

# Uživatelská příručka pro notebook HP

© Copyright 2010 Hewlett-Packard Development Company, L.P.

Bluetooth je ochranná známka příslušného vlastníka a je užívána společností Hewlett-Packard v souladu s licencí.

Informace uvedené v této příručce se mohou změnit bez předchozího upozornění. Jediné záruky na produkty a služby společnosti HP jsou výslovně uvedeny v prohlášení o záruce, které je každému z těchto produktů a služeb přiloženo. Žádná ze zde uvedených informací nezakládá další záruky. Společnost HP není zodpovědná za technické nebo redakční chyby ani za opomenutí vyskytující se v tomto dokumentu.

První vydání: Srpen 2010

Číslo dokumentace: 621596-221

### **Důležité informace o produktu**

Tato příručka popisuje funkce, kterými je vybavena většina modelů. Některé funkce nemusí být ve vašem počítači k dispozici.

Pro získání nejnovějších informací v této příručce navštivte webovou stránku společnosti HP na <http://www.hp.com/support>.

### **Podmínky použití softwaru**

Instalací, kopírováním, stahováním nebo jiným používáním jakéhokoliv softwaru předinstalovaného na tomto počítači souhlasíte se smluvními podmínkami licenční smlouvy s koncovým uživatelem HP (EULA). Nepřijmete-li podmínky této licence, máte možnost vrácení celého nepoužitého produktu (hardwaru a softwaru) do 14 dnů oproti vrácení peněz, a to podle podmínek pro vrácení peněz v místě nákupu.

Pro další informace nebo žádost o vrácení peněz za počítač se obraťte na vašeho místního prodejce.

## Poznámka k bezpečnostnímu varování

---

- △ **VAROVÁNÍ!** Abyste snížili riziko úrazů způsobených teplem nebo riziko přehřátí počítače, nepokládejte si počítač na klín a neblokujte větrací otvory. Počítač používejte pouze na pevném, rovném povrchu. Proudění vzduchu by neměl bránit jiný pevný povrch, například přiléhající volitelná tiskárna, ani měkké předměty, například polštáře, silné pokrývky či šaty. Do kontaktu s kůží nebo měkkým povrchem, jako jsou polštáře, silné pokrývky nebo šaty, nesmí přijít za provozu ani adaptér střídavého proudu. Počítač a adaptér střídavého proudu splňují limity pro teplotu uživatelům přístupných povrchů, které jsou definovány v mezinárodním standardu pro bezpečnost zařízení informačních technologií (IEC 60950).
-



---

# Obsah

## 1 Uvítání

Nalezení informací .....	1
--------------------------	---

## 2 Seznámení s prvky počítače

Pohled shora .....	4
TouchPad .....	4
Kontrolky .....	4
Tlačítko a reproduktory .....	6
Klávesy .....	7
Pohled zprava .....	8
Pohled zleva .....	9
Displej .....	10
Antény pro bezdrátovou komunikaci .....	11
Pohled zdola .....	12
Další hardware .....	13

## 3 Použití v síti

Pomocí poskytovatele služeb sítě Internet (ISP) .....	15
Určení ikon bezdrátových zařízení a stavu sítě .....	16
Vytvoření bezdrátového připojení .....	16
Zapnutí a vypnutí bezdrátových zařízení .....	16
Použití tlačítka bezdrátového připojení .....	16
Použití ovládacích prvků operačního systému .....	16
Provoz sítě WLAN .....	16
Připojení ke stávající síti WLAN .....	17
Nastavení nové WLAN .....	17
Ochrana vaší WLAN .....	18
Připojení k jiným sítím .....	18
Použití bezdrátových zařízení Bluetooth (pouze vybrané modely) .....	19
Připojení k místní síti (LAN) .....	19

## 4 Polohovací zařízení a klávesnice

Používání klávesnice .....	21
Použití zařízení TouchPad .....	23

Nastavení předvoleb ukazovacího zařízení .....	23
--	----

## 5 Multimédia

Používání ovládacích prvků médií .....	24
Zvuk .....	25
Nastavení hlasitosti .....	26
Kontrola zvukových funkcí .....	26
Webová kamera (pouze vybrané modely) .....	26
Video .....	27
VGA .....	27

## 6 Řízení spotřeby

Vypnutí počítače .....	28
Nastavení možností napájení .....	29
Použití úsporných režimů .....	29
Aktivace a ukončení režimu pozastaveno .....	29
Aktivace a ukončení režimu hibernace .....	29
Použití ikony Napájení .....	30
Použití řízení spotřeby .....	30
Zobrazení aktuálních nastavení řízení spotřeby .....	30
Změna aktuálních nastavení řízení spotřeby .....	30
Použití napájení z baterie .....	30
Zobrazení zbývajících úrovně nabití baterie .....	31
Vložení či odebrání baterie .....	32
Nabíjení baterie .....	33
Maximalizace životnosti baterie .....	34
Správa stavu nízkého nabití baterie .....	34
Rozpoznání stavu nízkého nabití baterie .....	34
Řešení stavu nízkého nabití baterie .....	35
Řešení stavu nízkého nabití baterie, je-li k dispozici externí zdroj napájení .....	35
Řešení stavu nízkého nabití baterie, je-li k dispozici nabitá baterie .....	35
Řešení stavu nízkého nabití baterie, není-li k dispozici žádný zdroj napájení .....	35
Řešení stavu nízkého nabití baterie, nemůže-li počítač ukončit režim hibernace .....	35
Úspora energie baterií .....	35
Skladování baterie .....	35
Likvidace staré baterie .....	36
Výměna baterie .....	36
Použití externího zdroje napájení .....	36
Testování adaptéru střídavého proudu .....	37

## 7 Jednotky

Manipulace s jednotkami .....	38
Výměna nebo upgrade pevného disku .....	39
Vyjmutí pevného disku .....	39
Instalace pevného disku .....	40
Používání optických jednotek (pouze u vybraných modelů) .....	42
Určení nainstalované optické jednotky .....	42
Přehrávání disků CD .....	42
Vyjmutí disku CD .....	42

## 8 Externí zařízení

Použití zařízení USB .....	44
Připojení zařízení USB .....	44
Odebrání zařízení USB .....	46
Použití doplňkových externích zařízení .....	46
Použití volitelných externích jednotek .....	46

## 9 Paměťové moduly

## 10 Zabezpečení

Ochrana počítače .....	51
Používání hesel .....	52
Nastavení hesla v operačním systému .....	52

## 11 Zálohování a obnovení

Provedení obnovení systému .....	54
Zálohování dat .....	55

## 12 Nástroj Setup (BIOS)

Spuštění nástroje Setup .....	56
Použití nástroje Setup .....	56
Změna jazyka nástroje Setup .....	56
Navigace a výběr položek v nástroji Setup .....	57
Zobrazení informací o systému .....	57
Obnovení výrobního nastavení nástroje Setup .....	57
Ukončení nástroje Setup .....	57

## Dodatek A Řešení potíží a podpora

Řešení potíží .....	58
Počítač nelze spustit .....	58
Obrazovka počítače je prázdná .....	58
Software nepracuje správně .....	59

Počítač je zapnutý, ale nereaguje .....	59
Počítač se nadměrně zahřívá .....	59
Externí zařízení nefunguje .....	59
Připojení k bezdrátové síti nefunguje .....	60
Příhrádka optického disku se při vyjímání disku CD neotevře .....	60
Počítač nedokáže rozpoznat optickou jednotku .....	61
Disk se nepřehrává .....	61
Film se nezobrazuje na externím displeji .....	61
Proces vypalování disku nezačne nebo se zastaví před dokončením .....	62
Kontaktování zákaznické podpory .....	62
Štítky .....	63

#### **Dodatek B Běžná péče o počítač**

Čištění displeje .....	65
Čištění zařízení TouchPad a klávesnice .....	66

#### **Dodatek C Technické údaje**

Příkon .....	67
Provozní prostředí .....	67

#### **Dodatek D Výboj statické elektřiny**

<b>Rejstřík .....</b>	<b>70</b>
-----------------------	-----------



# 1 Uvítání

- [Nalezení informací](#)

Po nastavení a registraci počítače proveďte následující kroky:

- **Připojení na Internet** – nastavte vaši kabelovou nebo bezdrátovou síť, abyste se mohli připojit na Internet. Další informace naleznete v části [Použití v síti na stránce 14](#).
- **Poznejte váš počítač** – Informujte se o funkcích vašeho počítače. Více informací viz [Seznámení s prvky počítače na stránce 3](#) a [Polohovací zařízení a klávesnice na stránce 21](#).

- **Najděte instalovaný software** – Zpřístupněte seznam softwaru, který je předinstalovaný na počítači. Vyberte **Počítač > Více aplikací**. Zobrazí se seznam předinstalovaného softwaru.



**POZNÁMKA:** Podrobnosti o použití softwaru dodaného s počítačem získáte klepnutím na **Počítač > Návod**. Můžete se také podívat do pokynů výrobce softwaru, které mohou být poskytnuty se softwarem nebo na webové stránce výrobce.

- **Aktualizujte programy a ovladače** – Pravidelně aktualizujte programy a ovladače nejnovějšími verzemi. Po zaregistrování počítače dojde k jeho automatické aktualizaci nejnovějšími verzemi. Po registraci si můžete vybrat, zda chcete dostávat automatická upozornění na nové aktualizace. Automatická upozornění na aktualizace operačního systému jsou dostupné po dobu 90 dnů. Aktualizace od společnosti HP si též můžete stáhnout na <http://www.hp.com/support>.

## Nalezení informací

Počítač je dodáván s různými zdroji informací, které vám pomohou provádět různé úlohy.

Zdroje	Téma
Leták <i>Rychlá instalace</i>	<ul style="list-style-type: none"><li>• Nastavení počítače</li><li>• Určení součástí počítače</li></ul>
Návod Linux	<ul style="list-style-type: none"><li>• Software počítače</li></ul>
Pro přístup k Návodě Linux vyberte <b>Počítač &gt; Návod</b> .	<ul style="list-style-type: none"><li>• Nastavení počítače</li><li>• Připojení k Internetu</li><li>• Nástroje v počítači</li></ul>
<i>Poznámky o předpisech, bezpečnosti a prostředí</i>	<ul style="list-style-type: none"><li>• Informace o předpisech a bezpečnosti</li></ul>
Pro přístup k poznámkám vyberte <b>Počítač &gt; Návod</b> .	<ul style="list-style-type: none"><li>• Informace o likvidaci baterie</li></ul>

Zdroje	Téma
<p><i>Příručka pro bezpečné a pohodlné používání počítače</i></p> <p>Přístup k této příručce:</p> <p>Vyberte <b>Počítač &gt; Náповěda</b>.</p> <p>– nebo –</p> <p>Přejděte na stránku <a href="http://www.hp.com/ergo">http://www.hp.com/ergo</a>.</p>	<ul style="list-style-type: none"> <li>• Správné nastavení pracovní stanice, posed, zdraví a pracovní návyky</li> <li>• Bezpečnostní informace pro práci s elektrickými a mechanickými součástmi</li> </ul>
<p>Brožura <i>Světová telefonní čísla</i></p> <p>Brožura je dodávána s počítačem.</p>	<p>Telefonní čísla na podporu od společnosti HP</p>
<p>Webová stránka HP</p> <p>Tuto webovou stránku lze otevřít na adrese <a href="http://www.hp.com/support">http://www.hp.com/support</a>.</p>	<ul style="list-style-type: none"> <li>• Informace o podpoře</li> <li>• Objednávání dílů a vyhledání další nápovědy</li> <li>• Aktualizace softwaru, ovladačů a systému BIOS (Setup Utility)</li> <li>• Příslušenství pro zařízení</li> </ul>
<p><i>Omezená záruka*</i></p> <p>Záruku zobrazíte takto:</p> <p>Vyberte <b>Počítač &gt; Náповěda</b>.</p> <p>– nebo –</p> <p>Přejděte na <a href="http://www.hp.com/go/orderdocuments">http://www.hp.com/go/orderdocuments</a>.</p>	<p>Informace o záruce</p>
<p>*Omezenou záruku HP pro váš produkt můžete rychle najít v elektronických příručkách v počítači a/nebo na CD/DVD, které je součástí balení. V některých zemích/oblastech může být součástí balení vytisknutá Omezená záruka HP. V zemích a oblastech, kde není záruka dodávána v tištěné formě, můžete požádat o tištěnou verzi na webu <a href="http://www.hp.com/go/orderdocuments">http://www.hp.com/go/orderdocuments</a> nebo můžete napsat na adresu:</p> <ul style="list-style-type: none"> <li>• <b>Severní Amerika:</b> Hewlett-Packard, MS POD, 11311 Chinden Blvd, Boise, ID 83714, USA</li> <li>• <b>Evropa, Střední východ a Afrika:</b> Hewlett-Packard, POD, Via G. Di Vittorio, 9, 20063, Cernusco s/Naviglio (MI), Italy</li> <li>• <b>Asie a Tichomoří:</b> Hewlett-Packard, POD, P.O. Box 200, Alexandra Post Office, Singapore 911507</li> </ul> <p>Uveďte číslo vašeho produktu, záruční dobu (najdete ji na štítku se sériovým číslem), jméno a poštovní adresu.</p>	

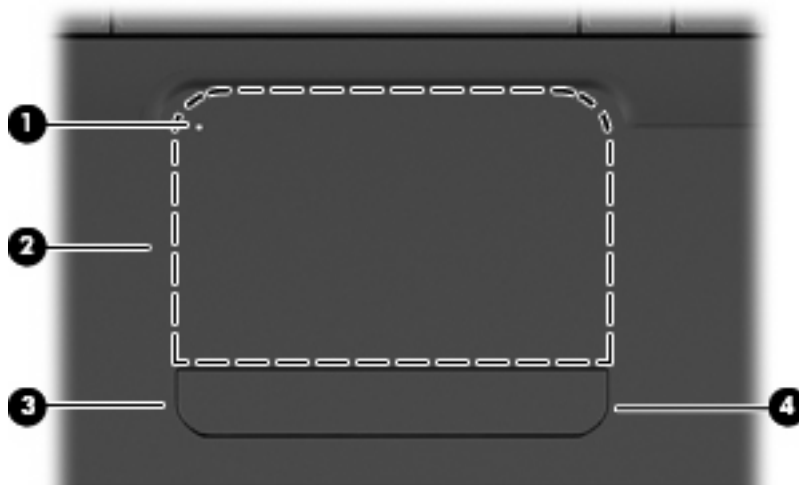
---

## 2 Seznámení s prvky počítače

- [Pohled shora](#)
- [Pohled zprava](#)
- [Pohled zleva](#)
- [Displej](#)
- [Antény pro bezdrátovou komunikaci](#)
- [Pohled zdola](#)
- [Další hardware](#)

# Pohled shora

## TouchPad




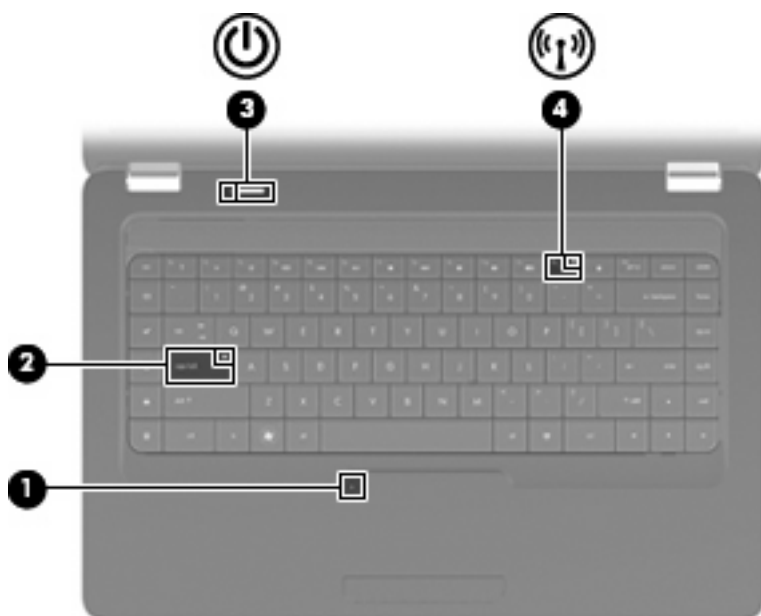
Komponenta	Popis
(1) Kontrolka TouchPad	Chcete-li zapnout nebo vypnout zařízení TouchPad, dvakrát se rychle dotkněte kontrolky vypnutí zařízení Touchpad. <ul style="list-style-type: none"><li>Nesvítl: Zařízení TouchPad je zapnuté.</li><li>Oranžová: Zařízení TouchPad je vypnuté.</li></ul>
(2) oblast zařízení TouchPad	Slouží k přesunutí ukazatele, výběru nebo aktivaci položek na obrazovce.
(3) Levé tlačítko zařízení TouchPad	Stisknutím levé strany tlačítka TouchPad spustíte stejné funkce, jaké spustíte levým tlačítkem externí myši.
(4) Pravé tlačítko zařízení TouchPad	Stisknutím pravé strany tlačítka TouchPad spustíte stejné funkce, jaké spustíte pravým tlačítkem externí myši.

Uvnitř pravého okraje zařízení TouchPad je neoznačená oblast posouvání. Pokud chcete posunout zobrazení nahoru nebo dolů pomocí vertikální oblasti posouvání zařízení TouchPad, posunujte prstem nahoru a dolů po pravém okraji zařízení TouchPad.

Více informací o zařízení TouchPad naleznete v [Použití zařízení TouchPad na stránce 23](#)


## Kontrolky

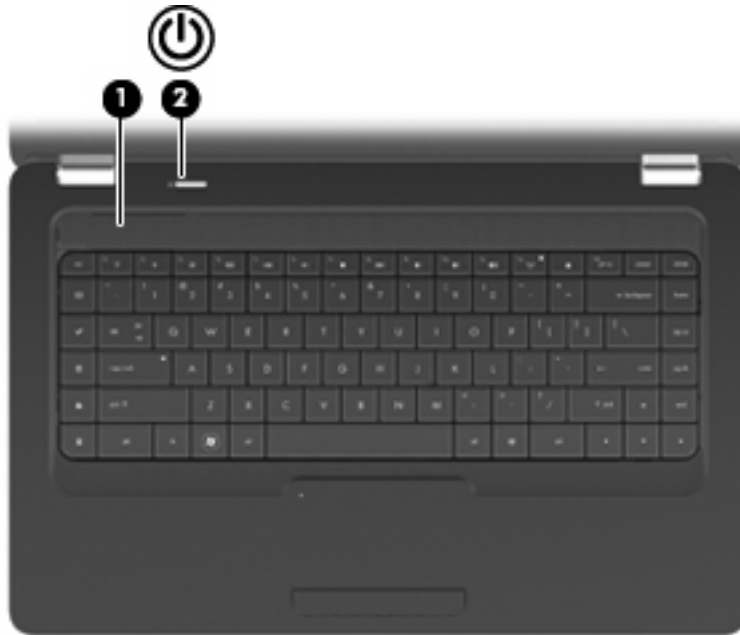
 **POZNÁMKA:** Váš počítač se může od obrázku v této kapitole mírně lišit.



Komponenta	Popis
(1) Kontrolka TouchPad	<ul style="list-style-type: none"> <li>Nesvítí: Zařízení TouchPad je zapnuté.</li> <li>Oranžová: Zařízení TouchPad je vypnuté.</li> </ul>
(2) Kontrolka funkce caps lock	Svítí: Funkce Caps Lock je zapnutá.
(3) Kontrolka napájení	<ul style="list-style-type: none"> <li>Svítí: Počítač je zapnutý.</li> <li>Bliká: Počítač je v režimu pozastaveno.</li> <li>Nesvítí: Počítač je vypnutý nebo v režimu hibernace.</li> </ul>
(4) Kontrolka bezdrátového připojení	<ul style="list-style-type: none"> <li>Bílá: Je zapnuto integrované bezdrátové zařízení, například zařízení pro bezdrátovou síť WLAN nebo zařízení Bluetooth®.</li> <li>Žlutý: Všechna bezdrátová zařízení jsou vypnuta.</li> </ul>

## Tlačítko a reproduktory

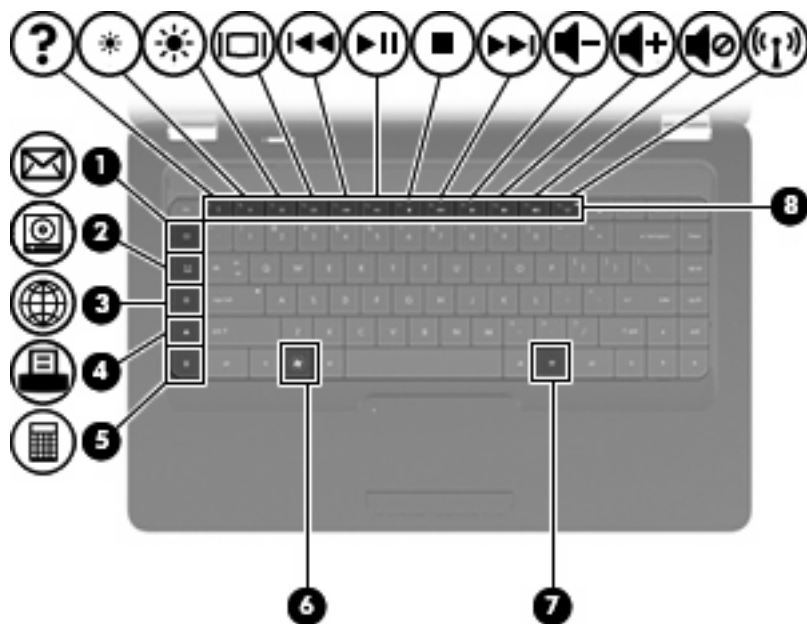
 **POZNÁMKA:** Váš počítač se může od obrázku v této kapitole mírně lišit.



Komponenta	Popis
(1) Mřížka reproduktoru	Dva vestavěné reproduktory reprodukují zvuk.
(2) Tlačítko napájení	<ul style="list-style-type: none"><li data-bbox="815 1064 1444 1108">• Pokud je počítač vypnutý, stisknutím tlačítka počítač zapnete.</li><li data-bbox="815 1117 1444 1178">• Pokud je počítač zapnutý, krátce stiskněte tlačítko a zahájí se přechod na režim pozastaveno.</li><li data-bbox="815 1186 1444 1247">• Pokud je počítač v režimu pozastaveno, krátkým stisknutím tlačítka tento režim ukončíte.</li><li data-bbox="815 1255 1444 1316">• Pokud je počítač v režimu hibernace, krátkým stisknutím tlačítka tento režim ukončíte.</li></ul> <p data-bbox="815 1346 1444 1428">Pokud počítač přestane reagovat a funkce vypnutí operačního systému nefungují, vypněte počítač přidržением tlačítka napájení po dobu alespoň 5 sekund.</p> <p data-bbox="815 1451 1444 1512">Pokud chcete získat více informací o nastavení napájení, vyberte <b>Počítač &gt; Řídící centrum &gt; Systém &gt; Řízení spotřeby</b>.</p>

## Klávesy


 **POZNÁMKA:** Váš počítač se může od obrázku v této kapitole mírně lišit.

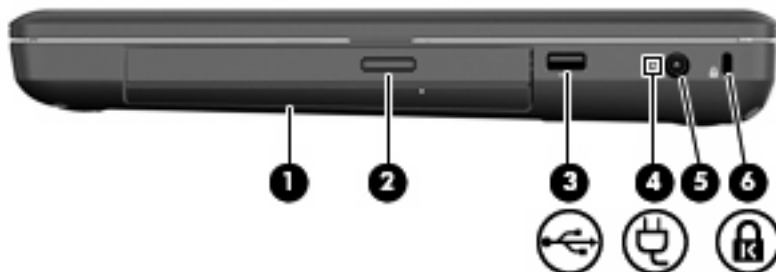


Komponenta	Popis
(1) Klávesa odeslání e-mailu	Otevře novou e-mailovou zprávu ve vaší výchozí e-mailové aplikaci.
(2) Klávesa Mediální aplikace	Spustí váš výchozí přehrávač médií.
(3) Klávesa webového prohlížeče	Spustí váš výchozí webový prohlížeč.
(4) Klávesa Tisk	Odešle právě aktivní dokument na výchozí tiskárnu.
(5) Klávesa Kalkulačka	Spustí aplikaci kalkulačky.
(6) Klávesa nabídky Start	Zobrazí nabídku Start systému Linux.
(7) Klávesa Aplikace	Zobrazí místní nabídku pro položky, nad kterými je kurzor.
(8) Akční klávesy	Spustí často používané akce systému.

Informace o použití akčních kláves jsou uvedeny v [Používání klávesnice na stránce 21](#).

## Pohled zprava

 **POZNÁMKA:** Váš počítač se může od obrázku v této kapitole mírně lišit.

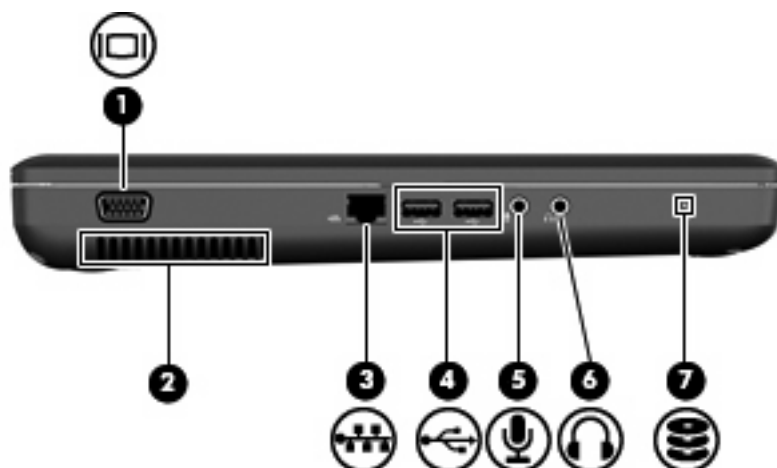


Komponenta	Popis
(1) Optická jednotka (pouze u vybraných modelů)	Čte a zapisuje na optický disk.
(2) Kontrolka optické jednotky (jen vybrané modely)	Bliká: Optická jednotka se používá.
(3) Port USB	Slouží k připojení doplňkového zařízení USB.
(4) Kontrolka adaptéru střídavého proudu	<ul style="list-style-type: none"><li>Bliká bíle: Počítač je v režimu pozastaveno.</li><li>Bílá: Počítač je připojen k externímu napájení.</li><li>Oranžová: Počítač se nabíjí.</li><li>Nesvítí: Počítač není připojen k externímu napájení.</li></ul>
(5) Konektor napájení	Slouží k připojení adaptéru střídavého proudu.
(6) Zásuvka pro bezpečnostní kabel	Slouží k připojení doplňkového bezpečnostního kabelu k počítači. <b>POZNÁMKA:</b> Tento bezpečnostní kabel slouží jako odrazující prvek, neoprávněnému použití nebo krádeži však zcela zabránit nedokáže.



## Pohled zleva

 **POZNÁMKA:** Váš počítač se může od obrázku v této kapitole mírně lišit.



Komponenta	Popis
(1) Port pro externí monitor	Slouží k připojení externího monitoru VGA nebo projektoru.
(2) Větrací otvory	Umožňují proudění vzduchu k ochlazení vnitřních komponent. <b>POZNÁMKA:</b> Z důvodu chlazení interních komponent a zabránění jejich přehřátí se ventilátor počítače spouští automaticky. Zapínání a vypínání interního ventilátoru během normálního používání počítače je tedy normální.
(3) Zásuvka pro síť (RJ-45)	Slouží k připojení síťového kabelu.
(4) Porty USB (2)	Slouží k připojení zařízení USB.
(5) Konektor zvukového vstupu (pro mikrofon)	Slouží k připojení volitelných sluchátek s mikrofonem, stereofonního nebo monofonního mikrofonu.
(6) Konektor zvukového výstupu (pro sluchátka)	Slouží k připojení volitelných aktivních stereofonních reproduktorů, sluchátek, špuntů, sluchátek s mikrofonem nebo reproduktorů televize. <b>VAROVÁNÍ!</b> Aby nedošlo k poškození sluchu, před připojením sluchátek snižte hlasitost. Další informace o bezpečnosti naleznete v Poznámkách o předpisech, bezpečnosti a prostředí. <b>POZNÁMKA:</b> Pokud ke sluchátkovému konektoru připojíte zařízení, reproduktory počítače budou deaktivovány.
(7) Kontrolka jednotky	Svítlí: Jednotka pevného disku se používá.

## Displej




Komponenta	Popis
(1) Vestavěný mikrofon (pouze u vybraných modelů)	Zaznamenává zvuk.
(2) Webová kamera (pouze vybrané modely)	Zaznamenává video a snímá fotografie.
(3) Kontrolka webové kamery (pouze vybrané modely)	Svítí: Webová kamera se používá.

## Antény pro bezdrátovou komunikaci

Váš počítač má dvě bezdrátové antény, které posílají a přijímají signály z jednoho nebo více bezdrátových zařízení. Tyto antény jsou ukryté v počítači.



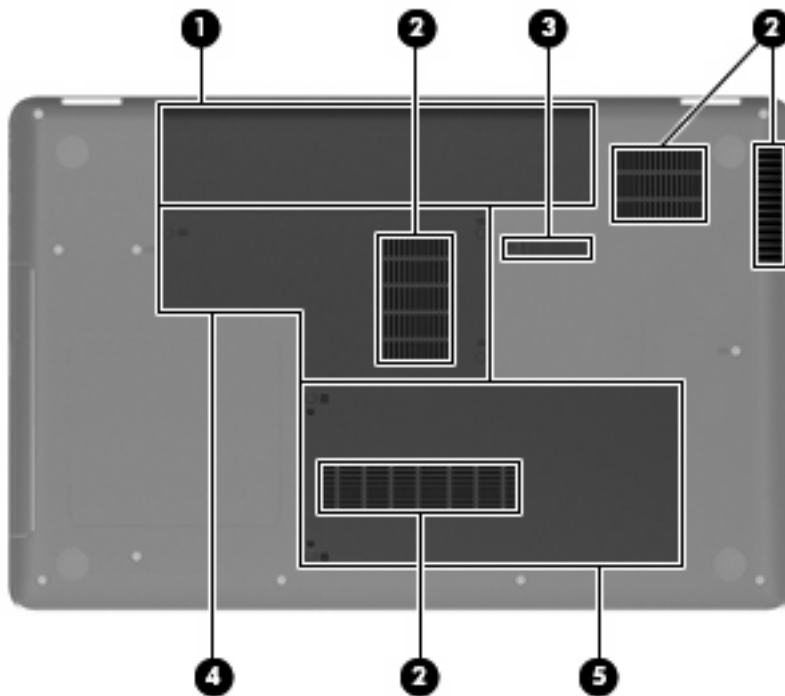
---

 **POZNÁMKA:** Pro zajištění optimálního přenosu nesmí být v bezprostřední blízkosti antén žádné překážky (viz předchozí obrázek).

---

Chcete-li získat informace o směrnících pro bezdrátová zařízení platných pro danou zemi nebo oblast, viz část *Poznámky o předpisech, bezpečnosti a životním prostředí*. Tyto poznámky se nacházejí v Nápovědě.

## Pohled zdola



Komponenta	Popis
(1) Pozice baterie	Obsahuje baterii.
(2) Ventilační otvory (4)	Umožňují proudění vzduchu k ochlazení vnitřních součástí. <b>POZNÁMKA:</b> Z důvodu chlazení interních komponent a zabránění jejich přehřátí se ventilátor počítače spouští automaticky. Zapínání a vypínání interního ventilátoru během normálního používání počítače je tedy normální.
(3) Uvolňovací západka baterie	Slouží k uvolnění baterie z bateriové pozice.
(4) Pozice paměťového modulu	Obsahuje dvě zásuvky paměťového modulu.
(5) Pozice jednotky pevného disku	Obsahuje jednotku pevného disku.

## Další hardware



Komponenta	Popis
(1) Napájecí kabel*	Slouží k připojení adaptéru střídavého proudu k napájecí zásuvce.
(2) Adaptér střídavého proudu	Převádí střídavý proud na stejnosměrný.
(3) Baterie*	Napájí počítač, pokud není připojen k externímu zdroji napájení.

\*Baterie a napájecí kabely se mohou lišit v závislosti na oblasti a zemi použití.

---


## 3 Použití v síti

- [Pomocí poskytovatele služeb sítě Internet \(ISP\)](#)
- [Určení ikon bezdrátových zařízení a stavu sítě](#)
- [Vytvoření bezdrátového připojení](#)
- [Provoz sítě WLAN](#)
- [Použití bezdrátových zařízení Bluetooth \(pouze vybrané modely\)](#)
- [Připojení k místní síti \(LAN\)](#)

Váš počítač může podporovat jeden nebo oba z následujících typů připojení k Internetu:

- **Bezdrátový** – Pro mobilní přístup k Internetu můžete použít bezdrátové připojení. Viz části [Připojení ke stávající síti WLAN na stránce 17](#) nebo [Nastavení nové WLAN na stránce 17](#).
- **Kabelové** – K Internetu se můžete připojit pomocí kabelové sítě. Informace o připojení na kabelovou síť viz [Připojení k místní síti \(LAN\) na stránce 19](#).

---


 **POZNÁMKA:** Funkce internetového hardwaru a softwaru se liší podle modelu počítače a místa.

---

## Pomocí poskytovatele služeb sítě Internet (ISP)




Dříve než se budete moci připojit k Internetu, je třeba vytvořit účet poskytovatele služeb sítě Internet. Kontaktujte místního poskytovatele a zakupte si službu připojení k Internetu a modem. Poskytovatel služeb sítě Internet vám pomůže s nastavením modemu a instalací kabeláže pro připojení bezdrátového počítače k modemu a ověří funkčnost internetové služby.

---

 **POZNÁMKA:** Poskytovatel připojení vám předá vaše přihlašovací jméno a heslo pro přístup na Internet. Zaznamenejte si tyto informace a uložte je na bezpečném místě.

---

## Určení ikon bezdrátových zařízení a stavu sítě

Ikona	Název	Popis
	Bezdrátové připojení (připojeno)	Označuje, že je zapnuto jedno nebo více bezdrátových zařízení.
	Ikona stavu síťového připojení (připojeno)	Označuje, že je kabelová síť připojena a aktivní. Pokud je aktivní kabelové i bezdrátové připojení, operační systém používá kabelové připojení, protože je rychlejší.
	Ikona stavu síťového připojení (odpojeno)	Označuje, že kabelová i bezdrátová síť jsou připojeny.


## Vytvoření bezdrátového připojení

Váš počítač je vybaven zařízením pro připojení k bezdrátové lokální síti (WLAN).

### Zapnutí a vypnutí bezdrátových zařízení

#### Použití tlačítka bezdrátového připojení

Pomocí tlačítka bezdrátového připojení lze vypnout a zapnout ovladače bezdrátové sítě i Bluetooth zároveň. Mohou být individuálně ovládány prostřednictvím Ovládacího centra nebo nástroje Setup.

 **POZNÁMKA:** Informace o určení umístění tlačítka bezdrátového připojení na vašem počítači viz [Seznámení s prvky počítače na stránce 3](#).

#### Použití ovládacích prvků operačního systému

Postup povolení nebo zakázání zařízení bezdrátové a/nebo kabelové sítě:

1. V oznamovací oblasti zcela vpravo na hlavním panelu klepněte pravým tlačítkem na ikonu **Síťové připojení**.
2. Pro povolení nebo zakázání jednoho z následujících zařízení vyberte nebo zrušte výběr jedné z následujících možností:
  - **Povolit připojení do sítě** (všechna síťová zařízení)
  - **Povolit bezdrátové připojení**


## Provoz sítě WLAN

Bezdrátové připojení připojí počítač k sítím Wi-Fi nebo WLAN. WLAN se skládá z dalších počítačů a příslušenství, které jsou spojeny bezdrátovým směrovačem nebo bezdrátovým přístupovým bodem.



## Připojení ke stávající síti WLAN

1. Ujistěte se, že je zařízení WLAN zapnuto.


 **POZNÁMKA:** Informace o určení umístění tlačítka a kontrolky bezdrátového připojení na vašem počítači viz [Seznámení s prvky počítače na stránce 3](#).

2. V oznamovací oblasti zcela vpravo na hlavním panelu klepněte na ikonu **Síťové připojení**.

Dostupné bezdrátové sítě najdete v seznamu pod volbou **Bezdrátové sítě**.

3. Klepněte na správnou bezdrátovou síť.

Pokud je síť WLAN zabezpečená, budete vyzváni k zadání bezpečnostního kódu. Pro dokončení připojení zadejte kód a poté klepněte na **OK**.

 **POZNÁMKA:** Pro připojení k síti, která není detekována automaticky, klepněte na ikonu **Síťová připojení** a vyberte **Připojit ke skryté bezdrátové síti**. Zadejte informace ESSID a nastavte parametry šifrování.

**POZNÁMKA:** Nejsou-li v seznamu uvedeny žádné sítě WLAN a vaše síť není skrytá, znamená to, že jste mimo dosah bezdrátového směrovače či přístupového bodu.

Pokud nevidíte síť, ke které se chcete připojit, klepněte pravým tlačítkem na ikonu **Síťová připojení** v oznamovací oblasti na pravé straně hlavního panelu a klepněte na **Upravit připojení**.


## Nastavení nové WLAN

Požadované vybavení:

- Modem pro širokopásmové připojení (DSL nebo kabelový) **(1)** a vysokorychlostní připojení k Internetu pořízené od poskytovatele služeb sítě Internet
- Bezdrátový směrovač (nutno zakoupit zvlášť) **(2)**
- Počítač s bezdrátovým připojením **(3)**

Na následujícím obrázku je příklad konfigurace bezdrátové sítě, která je připojena k síti Internet.



 **POZNÁMKA:** Některé kabelové modemy obsahují vestavěný směrovač. Zjistěte u vašeho ISP, zda potřebujete oddělený směrovač.

**POZNÁMKA:** Při nastavování bezdrátového připojení se ujistěte, že jsou váš počítač a bezdrátový směrovač synchronizovány. Pro synchronizaci vašeho počítače a bezdrátového směrovače vypněte a znovu zapněte počítač i bezdrátový směrovač.

Síť je možné postupně rozšiřovat a prostřednictvím bezdrátového připojení nebo kabelu připojit do sítě další počítače, které získají přístup k síti Internet.

Nápověda pro nastavení WLAN viz informace poskytnuté výrobcem směrovače nebo poskytovatelem připojení k Internetu.

## Ochrana vaší WLAN

Pokud vytváříte síť WLAN nebo se chystáte připojit k veřejné síti WLAN, vždy zapněte funkce zabezpečení, abyste ochránili síť před neoprávněným přístupem. Síť WLAN na veřejných místech a přípojných bodech, jakými jsou například kavárny a letiště, nemusí mít zabezpečení žádné. Pokud se obáváte o bezpečnost vašeho počítače, omezte síťové aktivity pouze na nedůležité e-maily a základní surfování po Internetu.

Bezdrátové signály dosahují mimo síť, proto mohou jiná zařízení WLAN nechráněné signály zachytit. Můžete však učinit následující opatření na ochranu vaší WLAN:

- **Brána firewall**– Kontroluje data i žádosti o data, které jsou odesílány do vaší sítě a blokuje jakékoliv podezřelé položky. Brány firewall jsou k dispozici v softwarových i hardwarových variantách. Některé sítě využívají kombinace obou typů.
- **Šifrování bezdrátového připojení**– WPA a WPA2 (Wi-Fi Protected Access) šifruje a dešifruje data odesílaná přes síť. WPA používá Temporal Key Integrity Protocol (TKIP) pro dynamické vytváření nového klíče pro každý paket. Generuje také rozdílné sady klíčů pro každý počítač na síti. WEP (Wired Equivalent Privacy) šifruje data dříve, než je odešle pomocí klíče WEP. Bez správného klíče nebudou ostatní moci využívat WLAN.

## Připojení k jiným sítím

Pokud přesunete počítač do dosahu jiné WLAN, operační systém se pokusí o připojení k této síti. Pokud je pokus úspěšný, váš počítač se automaticky připojí k nové síti. V případě, že operační systém novou síť nerozpozná, proveďte stejný postup, jaký jste použili pro připojení ke své síti WLAN.

## Použití bezdrátových zařízení Bluetooth (pouze vybrané modely)

Zařízení Bluetooth poskytuje bezdrátové spojení na krátké vzdálenosti, které nahrazuje spojení kabelem, jež se tradičně používá ke spojení elektronických zařízení, jako jsou:

- Počítače
- Telefony
- Zvuková zařízení

Síla Bluetooth je v přenosech informací pro synchronizaci mezi vaším počítačem a bezdrátovým zařízením. Omezením této technologie a operačního systému je nemožnost konzistentně připojovat dva nebo více počítačů tak, aby sdílely Internet pomocí sítě Bluetooth.

Zařízení Bluetooth podporují vytvoření spojení peer-to-peer a umožňují uživateli vytvořit osobní síť PAN mezi zařízeními Bluetooth. Informace o konfiguraci a používání zařízení Bluetooth naleznete v nápovědě softwaru zařízení Bluetooth.

## Připojení k místní síti (LAN)

Připojení k místní síti (LAN) vyžaduje síťový kabel s 8-mi kolíkovým konektorem RJ-45 (prodává se zvlášť). Pokud je síťový kabel vybaven obvodem pro potlačení rušení **(1)**, který chrání proti rušení televizním a rádiovým signálem, nasměrujte konec kabelu obsahující obvod **(2)** k počítači.



Postup připojení síťového kabelu:

1. Zapojte síťový kabel do síťové zásuvky **(1)** počítače.

2. Zapojte opačný konec kabelu do zásuvky rozvodu sítě (2).



⚠ **VAROVÁNÍ!** V zájmu snížení rizika úrazu elektrickým proudem a poškození zařízení nezapojte kabel modemu nebo telefonní kabel do konektoru RJ-45 (síťový).


## 4 Polohovací zařízení a klávesnice

- [Používání klávesnice](#)
- [Použití zařízení TouchPad](#)

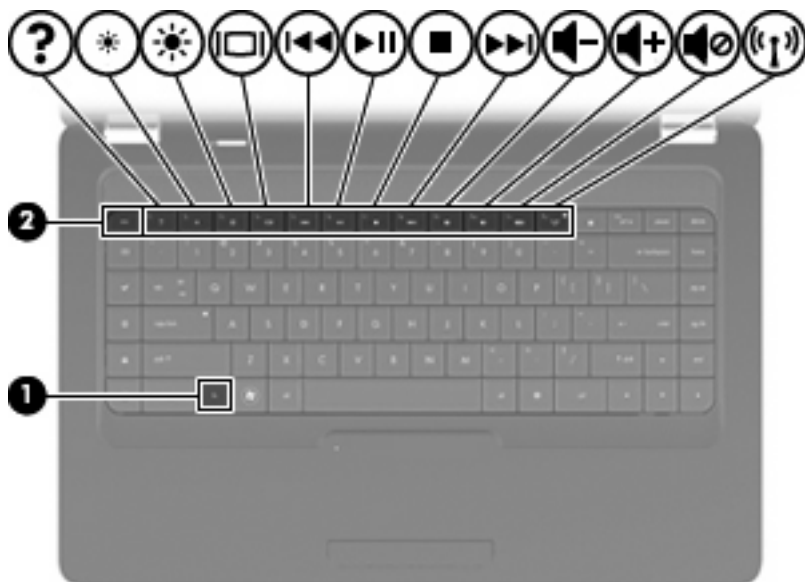
### Používání klávesnice


Akční klávesy jsou přizpůsobené funkce, které jsou přiřazeny určitým klávesám v horní části klávesnice. Ikony na klávesách **f1** až **f12** znázorňují funkce akčních kláves.












Akční klávesy použijte tak, že je stisknete a podržíte, dokud se neaktivuje přiřazená funkce.

 **POZNÁMKA:** V závislosti na programu, který používáte, otevře stisknutí klávesy **fn** (1) a jedné akční klávesy (2) určenou nabídku zkratky v rámci tohoto programu.

Při dodání od výrobce je funkce akčních kláves aktivována. Pokud zakážete tuto funkci v nástroji Setup, pro aktivaci přiřazené funkce budete muset stisknout **fn** a akční klávesu (viz. [Nástroj Setup \(BIOS\) na stránce 56](#)).



Funkce	Akční klávesa
	Stisknutím <b>f1</b> otevřete Nápovědu. Nápověda obsahuje návody, odpovědi na otázky a aktualizace produktu.


Funkce	Akční klávesa
	Chcete-li postupně snížit jas obrazovky, stiskněte a podržte <b>f2</b> .
	Chcete-li postupně zvýšit jas obrazovky, stiskněte a podržte <b>f3</b> .
	<p>Stisknutím klávesy <b>f4</b> přepínáte zobrazení mezi zobrazovacími zařízeními připojenými k počítači. Pokud je například k počítači připojen monitor, stisknutím této klávesy se postupně aktivuje displej počítače, monitor a displej počítače a současně monitor.</p> <p>Většina externích monitorů přijímá informace k zobrazení z počítače pomocí standardu externího zobrazování VGA. Klávesa <b>f4</b> může také přepínat mezi dalšími zařízeními, která přijímají obrazové informace z počítače.</p>
	Stisknutím <b>f5</b> se přehraje předchozí stopa na CD.
	Stisknutím <b>f6</b> se přehraje, pozastaví nebo se bude pokračovat v přehrávání stopy na zvukovém CD.
	Stisknutím <b>f7</b> se pozastaví přehrávání zvukového CD.
	Stisknutím <b>f8</b> se přehraje další stopa zvukového CD.
	Stisknutím a podržením <b>f9</b> postupně snížíte hlasitost reproduktoru.
	Stisknutím a podržením <b>f10</b> postupně zvýšíte hlasitost reproduktoru.
	Stisknutím klávesy <b>f11</b> ztlumíte nebo zapnete zvuk reproduktoru.
	<p>Stisknutím <b>f12</b> zapnete nebo vypnete funkci bezdrátového připojení.</p> <p><b>POZNÁMKA:</b> Touto klávesou nelze navázat bezdrátové spojení. Chcete-li navázat bezdrátové spojení, musí být také nastavena bezdrátová síť.</p>

Informace o použití kláves pro rychlé spuštění aplikací jsou uvedeny v bodech (1) až (5) v [Klávesy na stránce 7](#).

## Použití zařízení TouchPad

Chcete-li zapnout nebo vypnout zařízení TouchPad, dvakrát se rychle dotkněte kontrolky vypnutí zařízení Touchpad. Pokud je zařízení TouchPad vypnuté, kontrolka svítí oranžově.

Chcete-li pohnout ukazatelem, posunujte prst po povrchu zařízení TouchPad v požadovaném směru. Používejte levé a pravé tlačítko zařízení TouchPad stejně jako tlačítka externí myši. Pro rolování nahoru a dolů pomocí oblasti posouvání zařízení TouchPad posunujte prst nahoru nebo dolů přes čáry.

 **POZNÁMKA:** Používáte-li zařízení TouchPad k přesunutí kurzoru, musíte před přechodem do oblasti posouvání zvednout prst ze zařízení TouchPad. Pouhé posunutí prstu ze zařízení TouchPad do zóny posouvání funkci posouvání neaktivuje.

**POZNÁMKA:** Kromě ukazovacích zařízení dodaných s počítačem můžete používat také externí myš USB (zakoupenou samostatně), kterou připojíte k jednomu z portů USB na počítači.

## Nastavení předvoleb ukazovacího zařízení

Chcete-li přizpůsobit nastavení ukazovacích zařízení, např. konfiguraci tlačítka, rychlost klepnutí a možnosti ukazovátka, vyberte **Počítač > Řídící centrum > Myš**.

---

# 5 Multimédia

- [Používání ovládacích prvků médií](#)
- [Zvuk](#)
- [Webová kamera \(pouze vybrané modely\)](#)
- [Video](#)

Váš počítač může obsahovat následující:


- vestavěné reproduktory
- vestavěné mikrofony
- vestavěnou webovou kameru
- předinstalovaný multimediální software
- multimediální tlačítka nebo klávesy
- Optická jednotka

## Používání ovládacích prvků médií

V závislosti na modelu vašeho počítače můžete mít následující ovládací prvky médií, které vám umožňují přehrát, pozastavit a přetáčet soubor médií:

- Tlačítka médií
- Klávesové zkratky pro média
- Akční klávesy médií

---

 **POZNÁMKA:** Informace o ovládacích prvcích médií na vašem počítači viz [Seznámení s prvky počítače na stránce 3](#) a [Polohovací zařízení a klávesnice na stránce 21](#).

---



# Zvuk

Váš počítač vám umožňuje používat širokou varietu audio funkcí:

- Přehrávejte hudbu.
- Zaznamenávejte zvuk.
- Stahujte hudbu z Internetu.
- Vytvářejte multimediální prezentace.
- Přenášejte zvuk a obrázky pomocí programů pro rychlé zasílání zpráv.
- Naladíte programy rádia (pouze vybrané modely).
- Vytvářejte nebo „vypalujte“ zvuková CD.

## Nastavení hlasitosti

V závislosti na modelu vašeho počítače můžete nastavit hlasitost pomocí:

- Tlačítka hlasitosti
- Akční klávesy hlasitosti
- Klávesy ovládání hlasitosti

---

**VAROVÁNÍ!** Aby nedošlo k poškození sluchu, před připojením sluchátek snižte hlasitost. Další bezpečnostní informace naleznete v *Poznámky o předpisech, bezpečnosti a prostředí*.

**POZNÁMKA:** Hlasitost lze též ovládat prostřednictvím operačního systému a některých programů.

**POZNÁMKA:** Informace o ovládacích prvcích hlasitosti vašeho počítače viz [Seznámení s prvky počítače na stránce 3](#) a [Polohovací zařízení a klávesnice na stránce 21](#).

---

## Kontrola zvukových funkcí

Pro kontrolu zvukového systému na vašem počítači postupujte dle následujícího:

1. Vyberte **Počítač > Řídicí centrum**.
2. Klepněte na **Zvuk**.
3. Vyberte kartu **Zařízení** a poté klepněte na tlačítko **Test** pro otestování každého zvuku.

Pokud chcete zkontrolovat funkce záznamu na vašem počítači, postupujte následovně:

1. Vyberte **Počítač > Řídicí centrum**.
2. Vyberte kartu **Zařízení** a poté klepněte na tlačítko **Test** vedle **Záznam zvuku**.

---

**POZNÁMKA:** Pro dosažení nejlepších výsledků při nahrávání mluvte přímo do mikrofonu a zaznamenávejte zvuk v prostředí, kde není žádný hluk na pozadí.

---

Pro potvrzení nebo změnu audio nastavení vašeho počítače klepněte pravým tlačítkem na ikonu **Zvuk** v oznamovací oblasti v pravé části hlavního panelu.

## Webová kamera (pouze vybrané modely)

Některé počítače jsou vybaveny vestavěnou webovou kamerou, která je umístěna v horní části displeje. S předinstalovaným softwarem Cheese můžete použít webovou kameru pro sejmutí fotografie nebo zaznamenání videa. Můžete zobrazit náhled a uložit fotografii nebo video.

Software webové kamery vám umožňuje experimentovat s následujícími funkcemi:

- Záznam a sdílení videa
- Přenos videa pomocí komunikačního programu (samostatně prodáváný software)
- Pořizování fotografií

---

**POZNÁMKA:** Další informace o používání webové kamery získáte klepnutím na **Nápověda** v softwaru Cheese.

---

## Video

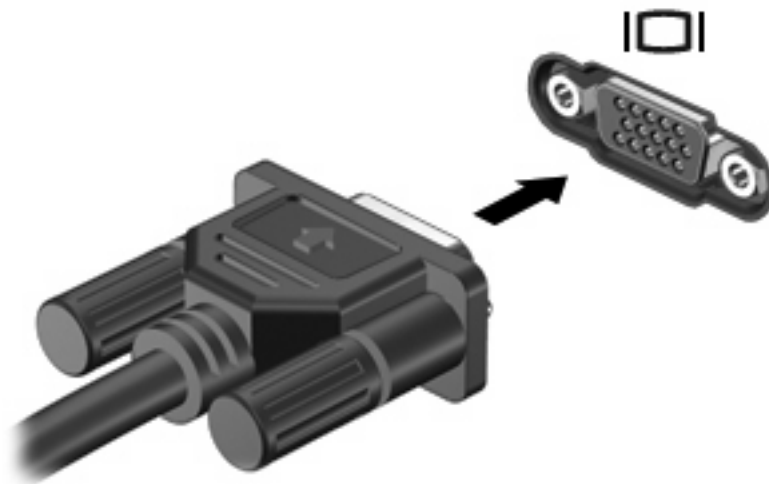
Váš počítač má následující externí video port:

- VGA


### VGA

Port externího monitoru, nebo port VGA, je analogovým rozhraním, které slouží k připojení externího VGA zobrazovacího zařízení, jako například externího monitoru VGA nebo projektoru VGA, k počítači.

- ▲ Chcete-li připojit zobrazovací zařízení VGA, připojte kabel zařízení k portu externího monitoru.



---

 **POZNÁMKA:** Stiskněte klávesovou kombinaci **f4** pro přepínání obrazu mezi zobrazovacími zařízeními připojenými k počítači.

---

## 6 Řízení spotřeby

- [Vypnutí počítače](#)
- [Nastavení možností napájení](#)
- [Použití napájení z baterie](#)
- [Použití externího zdroje napájení](#)

### Vypnutí počítače

△ **UPOZORNĚNÍ:** Při vypnutí počítače budou neuložená data ztracena.

Příkaz Vypnout ukončí všechny spuštěné programy včetně operačního systému a následně vypne displej i počítač.

Počítač vypínejte v následujících situacích:

- Potřebujete vyměnit baterii nebo manipulovat s komponentami uvnitř počítače
- Připojíte externí zařízení jinam než k portu USB.
- Počítač nebude používán a bude odpojen od externího zdroje napájení po delší dobu

Chcete-li vypnout počítač, postupujte následovně:

📖 **POZNÁMKA:** Pokud se počítač nachází v režimu pozastaveno nebo hibernace, je třeba tento režim nejprve ukončit.

1. Uložte práci a ukončete všechny spuštěné programy.
2. Vyberte **Počítač > Vypnout > Vypnout**.

Pokud počítač přestane reagovat a nelze jej vypnout předchozími postupy, zkuste následující nouzová řešení v uvedeném pořadí:

- Stiskněte kombinace kláves **ctrl+alt+delete** a poté klepněte na tlačítko **Vypnout**.
- Přidržte tlačítko napájení alespoň 5 sekund.
- Odpojte počítač od externího zdroje napájení a poté vyjměte baterii.

# Nastavení možností napájení

## Použití úsporných režimů

Počítač má dva režimy pro úsporu energie nastavené ve výrobě: pozastaveno a hibernace.

Při aktivaci režimu pozastaveno kontrolky napájení zablikají a obsah obrazovky zmizí. Rozdělaná práce se uloží do paměti, což umožní ukončit režim pozastaveno rychleji než režim hibernace. Nachází-li se počítač v režimu pozastaveno delší dobu nebo se během tohoto režimu baterie téměř vybité, přejde počítač do režimu hibernace.

Při aktivaci režimu hibernace se vaše práce uloží do souboru režimu hibernace na pevném disku a počítač se vypne.

△ **UPOZORNĚNÍ:** Chcete-li předejít možnému přerušení poslechu hudebního disku nebo sledování videa, ztrátě informací nebo ztrátě funkcí pro přehrávání zvuku nebo videa, neaktivujte během čtení nebo zápisu na disky režim pozastaveno nebo hibernace.

📖 **POZNÁMKA:** Pokud se počítač nachází v režimu pozastaveno nebo hibernace, nelze inicializovat žádný typ síťového připojení ani využívat žádné funkce počítače.

## Aktivace a ukončení režimu pozastaveno

System je ve výrobě nastaven tak, aby aktivoval režim pozastaveno po určité době nečinnosti pokud je napájen baterií či externím napájením.

Nastavení a časové limity napájení lze změnit v okně Možnosti napájení v okně Řídicí centrum.

Je-li počítač zapnutý, lze režim pozastaveno aktivovat kterýmkoli z následujících způsobů:

- Stiskněte krátce tlačítko napájení.
- Zavřete displej.

📖 **POZNÁMKA:** Toto funguje pouze tehdy, pokud je počítač napájen bateriemi.

- Vyberte **Počítač > Vypnout > Vypnout**.
- Klepněte na ikonu **Napájení** v pravém rohu hlavního panelu a poté klepněte na **Pozastaveno**.

Pro ukončení režimu pozastaveno:

- ▲ Stiskněte krátce tlačítko napájení.

Při ukončení režimu pozastaveno se kontrolka napájení rozsvítí a vaše práce se obnoví na obrazovce, kde jste naposledy pracovali.

## Aktivace a ukončení režimu hibernace

System je z výroby nastaven tak, aby se režim hibernace aktivoval po určité době nečinnosti, pokud je napájen z baterie a z externího napájení nebo je-li baterie téměř vybitá.

Nastavení a časové limity napájení lze změnit v okně Možnosti napájení v okně Řídicí centrum.

Je-li počítač zapnutý, lze režim hibernace aktivovat kterýmkoli z následujících způsobů:

- Stiskněte krátce tlačítko napájení.
- Vyberte **Počítač > Vypnout > hibernace**.
- Klepněte na ikonu **Napájení** v pravém rohu hlavního panelu a poté klepněte na **hibernace**.

Ukončení režimu hibernace:

- ▲ Stiskněte krátce tlačítko napájení.

Při ukončení režimu hibernace se kontrolka napájení rozsvítí a vaše práce se obnoví na obrazovce, kde jste naposledy pracovali.

## Použití ikony Napájení

Ikona **Napájení** je umístěna v oznamovací oblasti na pravé straně hlavního panelu. Ikona **Napájení** umožňuje rychlý přístup k nastavení napájení, zobrazení zbývajících úrovně nabití baterie a výběr jiného plánu napájení.

- Pro zobrazení procenta zbývajících nabití baterie klepněte levým tlačítkem na ikonu **Napájení**.
- Pro zpřístupnění Předvoleb řízení spotřeby klepněte pravým tlačítkem na ikonu **Napájení** a poté na **Předvolby**.

## Použití řízení spotřeby

Řízení spotřeby je soubor nastavení systému, který řídí, jak počítač využívá napájení. Řízení spotřeby může pomoci šetřit energii nebo maximalizovat výkon počítače. Nastavení řízení spotřeby si můžete upravit.

### Zobrazení aktuálních nastavení řízení spotřeby

- ▲ V oznamovací oblasti zcela vpravo na hlavním panelu klepněte pravým tlačítkem na ikonu **Napájení** a poté na **Předvolby**.

### Změna aktuálních nastavení řízení spotřeby


1. V oznamovací oblasti zcela vpravo na hlavním panelu klepněte pravým tlačítkem na ikonu **Napájení** a poté na **Předvolby**.
2. Změňte nastavení na kartě **Napájení střídavým proudem**, **Napájení z baterie** a **Obecné dle potřeby**.

## Použití napájení z baterie

Pokud je v počítači nabitá baterie a počítač není připojen k externímu zdroji napájení, bude počítač napájen z baterie. Pokud je v počítači nabitá baterie a počítač je připojen k externímu zdroji napájení střídavým proudem, bude počítač napájen střídavým proudem.


Pokud počítač obsahuje nabitou baterii a aktuálně používá externí zdroj napájení prostřednictvím adaptéru střídavého proudu, po odpojení adaptéru střídavého proudu přejde na napájení z baterie.

---

 **POZNÁMKA:** Jas displeje se po odpojení zdroje střídavého napájení automaticky sníží, aby se prodloužila životnost baterie. Informace o zvýšení nebo snížení jasu displeje viz [Polohovací zařízení a klávesnice na stránce 21](#).

---


Baterie může být podle způsobu používání počítače uložena v počítači či mimo něj. Pokud baterii ponecháte v počítači, bude se kdykoli po připojení k externímu zdroji napájení střídavým proudem dobíjet, čímž je chráněna vaše práce v případě výpadku proudu. Pokud je však počítač vypnutý a není připojen k externímu zdroji, baterie se bude pomalu vybíjet.

 **VAROVÁNÍ!** Za účelem snížení možného bezpečnostního rizika používejte s tímto počítačem pouze baterii dodanou s počítačem, náhradní baterii od společnosti HP nebo kompatibilní baterii zakoupenou u společnosti HP.

---

Životnost baterie se mění v závislosti na nastavení možností napájení, programech spuštěných na počítači, jasu displeje, externích zařízeních připojených k počítači a dalších faktorech.

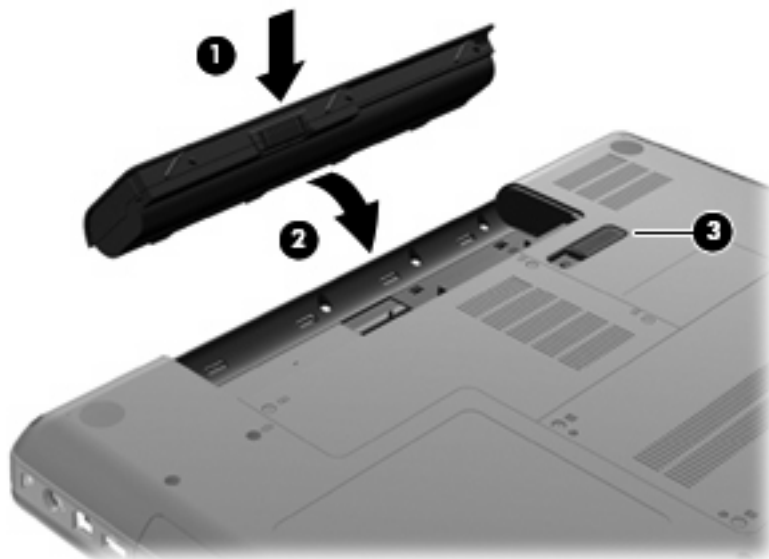
## Zobrazení zbývajících úrovně nabití baterie

 Přesuňte ukazatel nad ikonu **Napájení** v oznamovací oblasti na pravé straně hlavního panelu.

## Vložení či odebrání baterie

Vložení baterie:

- ▲ Zasuňte baterii (1) do bateriové pozice (2), dokud se neusadí.  
Uvolňovací západka baterie (3) automaticky zajistí baterii na místo.

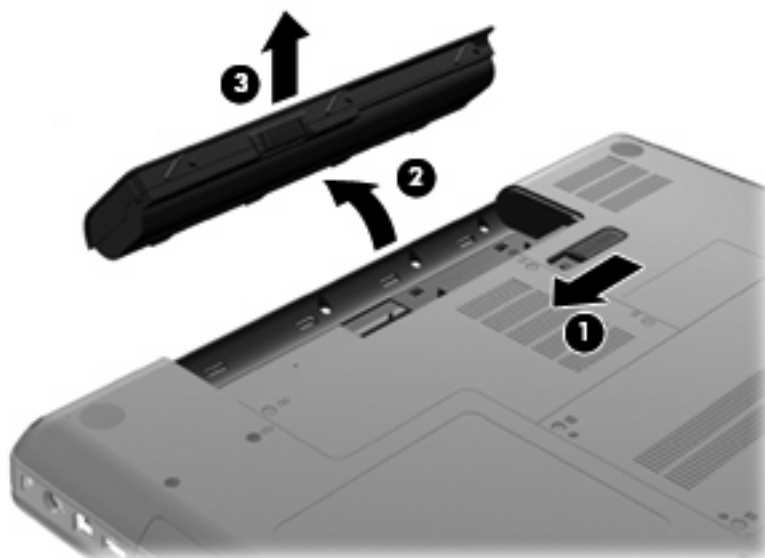


Vyjmutí baterie:

- △ **UPOZORNĚNÍ:** Vyjmutí baterie, která je jediným zdrojem napájení počítače, může vést ke ztrátě dat. Abyste tomu předešli, uložte si práci a spusťte režim hibernace nebo počítač vypněte pomocí operačního systému a až poté odeberte baterii.
- 1. Otočte počítač spodní stranou nahoru a položte jej na rovný povrch bateriovou pozicí směrem k vám.
- 2. Posunutím západky pro uvolnění baterie (1) uvolněte baterii.



3. Otočte baterii nahoru (2) a vyjměte ji z počítače (3).



## Nabíjení baterie

⚠ **VAROVÁNÍ!** Nenabíjejte baterii počítače na palubě letadla.

Baterie se nabíjí, kdykoliv je počítač připojen do sítě pomocí adaptéru střídavého proudu nebo volitelného adaptéru.

Baterie se nabíjí, když je počítač zapnutý i vypnutý. Nabíjení však proběhne rychleji, když bude počítač vypnutý.

Nabíjení může trvat déle v případě, že nabíjíte novou baterii, baterie nebyla používána dva týdny a déle nebo je baterie v porovnání s teplotou v místnosti mnohem teplejší nebo chladnější.

Doporučení týkající se prodloužení životnosti baterie a zpřesnění indikace stavu baterií:

- Pokud nabíjíte novou baterii, zapněte počítač až po jejím úplném nabití.

📄 **POZNÁMKA:** Pokud je při nabíjení baterie počítač zapnutý, měřič baterie v oznamovací oblasti může ukazovat stoprocentní nabití ještě před plným nabitím baterie.

- Před začátkem nabíjení zajistěte, aby se baterie během normálního používání vybila přibližně pod 5 % úrovně plného nabití.
- Pokud baterie nebyla používána jeden měsíc a déle, místo nabití jednotky proveďte její kalibraci.

## Maximalizace životnosti baterie

Maximalizace životnosti baterie:

1. Vyberte **Počítač > Řídící centrum > Správa napájení**.
2. Na kartě **Na baterie** nastavte posuvník doprava od **Uvést počítač do režimu spánku, pokud je nečinný po dobu: 30 minut**.
3. Nastavte posuvník doprava od **Uvést displej do režimu spánku, pokud je nečinný po dobu: 15 minut** a označte zaškrtačací pole vedle **Snížit jas podsvícení**.
4. Klepněte na zaškrtačací pole vedle **Ztlumit displej při nečinnosti**.
5. Klepněte na tlačítko **Zavřít**.

## Správa stavu nízkého nabití baterie

Informace uvedené v této části popisují výstrahy a odezvy systému nastavené výrobcem. Některé výstrahy a odezvy systému na nízkou úroveň nabití baterií je možné změnit pomocí Řízení spotřeby v Řídícím centru. Předvolby nastavené v Řízení spotřeby nemají vliv na činnost kontrol.

## Rozpoznání stavu nízkého nabití baterie

Pokud je počítač napájen pouze z baterie a ta je téměř vybitá, nastane následující:

- Pokud je povolen režim hibernace a počítač je zapnutý nebo v režimu pozastaveno, počítač aktivuje režim hibernace.
- Pokud je režim hibernace zakázaný a počítač je zapnutý nebo v režimu pozastaveno, počítač zůstane chvíli v tomto režimu a potom se vypne, čímž se ztratí veškerá neuložená data.

## Řešení stavu nízkého nabití baterie

### Řešení stavu nízkého nabití baterie, je-li k dispozici externí zdroj napájení

- ▲ Připojte jedno z následujících zařízení:
  - Adaptér střídavého proudu
  - Doplnková stolní jednotka nebo rozšiřující zařízení
  - Doplnkový adaptér napájení zakoupený jako příslušenství u společnosti HP

### Řešení stavu nízkého nabití baterie, je-li k dispozici nabitá baterie

1. Vypněte počítač nebo aktivujte režim hibernace.
2. Vybitou baterii nahraďte nabitou.
3. Zapněte počítač.

### Řešení stavu nízkého nabití baterie, není-li k dispozici žádný zdroj napájení

- Aktivujte režim hibernace.
- Uložte data a vypněte počítač.

### Řešení stavu nízkého nabití baterie, nemůže-li počítač ukončit režim hibernace

Pokud počítač nemá dostatek energie k opuštění režimu hibernace, proveďte tyto kroky:

1. Vyměňte vybitou baterii za nabitou nebo připojte adaptér střídavého napájení k počítači a externímu napájení.
2. Ukončete režim hibernace krátkým stisknutím tlačítka napájení.

## Úspora energie baterií

- Ukončete nečinné aplikace pracující s modemem a všechna nepoužívaná bezdrátová i kabelová připojení k místní síti (LAN).
- Odpojte nepoužívaná externí zařízení, která nejsou připojena k externímu zdroji napájení.
- Snižte jas.
- Aktivujte režim pozastaveno nebo hibernace nebo vypněte počítač, pokud jej nepoužíváte.

## Skladování baterie

- △ **UPOZORNĚNÍ:** Chcete-li omezit riziko poškození jednotky bateriových zdrojů, nevystavujte ji dlouhodobě vysokým teplotám.

Pokud počítač nebude používán a bude odpojen od externího zdroje napájení déle než 2 týdny, vyjměte baterii a uložte ji odděleně.

Chcete-li prodloužit životnost skladované baterie, skladujte ji na chladném a suchém místě.

- 📄 **POZNÁMKA:** Uloženou baterii byste měli kontrolovat každých 6 měsíců. Pokud je nabití baterie menší než 50 %, nabijte ji dříve, než ji uložíte.

Jestliže byla baterie skladována po dobu jednoho měsíce nebo déle, proveďte před použitím její kalibraci.

## Likvidace staré baterie

- ⚠ **VAROVÁNÍ!** Abyste zabránili požáru nebo popálení, nerozebírejte, nerozbíjejte, nepropichujte, nezkratujte elektrické kontakty a nevyhazujte do ohně nebo vody.

Informace o likvidaci baterií najdete v části *Poznámky o předpisech, bezpečnosti a prostředí*.

## Výměna baterie

Životnost baterie se mění v závislosti na nastavení možností napájení, programech spuštěných na počítači, jas displeje, externích zařízeních připojených k počítači a dalších faktorech.

Podrobnosti o baterii můžete najít klepnutím na ikonu **Baterie** v oznamovací oblasti v pravé části hlavního panelu.

- 📄 **POZNÁMKA:** Abyste zajistili, že máte vždy tu správnou baterii, doporučuje společnost HP zakoupit novou baterii tehdy, když se kontrolka kapacity baterie změní na zeleno-žlutou.

## Použití externího zdroje napájení

- 📄 **POZNÁMKA:** Informace o připojení ke střídavému napájení viz leták *Rychlé nastavení*, který je součástí balení vašeho počítače.

Externí střídavé napájení je dodáváno prostřednictvím schváleného adaptéru střídavého napájení nebo volitelné stolní jednotky či rozšiřujícího zařízení.

- ⚠ **VAROVÁNÍ!** Ke snížení možných bezpečnostních rizik používejte pouze adaptér střídavého proudu dodaný s počítačem, náhradní adaptér střídavého proudu od společnosti HP nebo kompatibilní adaptér střídavého proudu zakoupený jako příslušenství od společnosti HP.

K externímu zdroji napájení připojte počítač za některé z následujících podmínek:

- ⚠ **VAROVÁNÍ!** Nenabíjejte baterii na palubě letadla.

- Při nabíjení nebo kalibraci baterie.
- Při instalaci nebo úpravě systémového softwaru.
- Při zápisu informací na CD

Při připojení počítače k externímu zdroji napájení nastanou tyto události:

- Baterie se začne nabíjet.
- Je-li počítač zapnut, změní se vzhled ikony měřiče baterie v oznamovací oblasti.

Při odpojení počítače od externího zdroje napájení střídavým proudem nastanou tyto události:

- Počítač začne používat napájení z baterie.
- Jas displeje se automaticky sníží, aby se prodloužila životnost baterie.

## Testování adaptéru střídavého proudu

Vyzkoušejte adaptér střídavého proudu, pokud počítač při připojení ke střídavému napájení vykazuje jakýkoliv z následujících symptomů:

- Počítač se nezapíná.
- Displej se nezapíná.
- Kontrolka napájení nesvítí.

Testování adaptéru střídavého proudu:

1. Vypněte počítač.
2. Odeberte z počítače baterii.
3. Připojte adaptér střídavého proudu k počítači a poté do zásuvky střídavého napětí.
4. Zapněte počítač.
  - Pokud se **rozsvítí** kontrolka napájení, adaptér střídavého proudu funguje správně.
  - Pokud zůstane kontrolka napájení **zhasnutá**, adaptér střídavého proudu nefunguje a měl by být vyměněn.

Kontaktujte technickou podporu pro informace o získání a výměně adaptéru střídavého proudu.

---

# 7 Jednotky

- [Manipulace s jednotkami](#)
- [Výměna nebo upgrade pevného disku](#)
- [Používání optických jednotek \(pouze u vybraných modelů\)](#)

## Manipulace s jednotkami

Diskové jednotky jsou velmi citlivé a je třeba s nimi manipulovat opatrně. Před manipulací s jednotkami si nejprve přečtěte následující bezpečnostní pokyny. Další upozornění jsou uvedena v příslušných pokynech.

Dodržujte následující patření:

- Před přemístěním počítače, který je připojen k externímu pevnému disku, aktivujte režim pozastaveno a počkejte, dokud údaje nezmezí z displeje, nebo řádně odpojte externí pevný disk.
- Než začnete manipulovat s diskovou jednotkou, zbavte se elektrostatického náboje tím, že se dotknete nelakovaného kovového povrchu jednotky.
- Nedotýkejte se kolíků konektorů výměnné jednotky nebo počítače.
- Manipulujte s jednotkou opatrně; nepokládejte na ni žádné předměty a neupustěte ji.
- Před odebráním nebo vložením disku vypněte počítač. Pokud si nejste jisti, zda je počítač vypnutý, v režimu pozastaveno nebo hibernace, zapněte ho a poté vypněte pomocí operačního systému.
- Nevkládejte jednotku do pozice nadměrnou silou.
- Během zápisu optické jednotky na disk nepoužívejte klávesnici počítače ani s počítačem nijak nemanipulujte. Proces zápisu je velmi citlivý na vibrace.
- Je-li jediným zdrojem napájení baterie, zajistěte před zahájením zápisu na médium její dostatečné nabití.
- Nevystavujte jednotku extrémním teplotám nebo vlhkosti.
- Zabraňte políání jednotky tekutinou. Nepoužívejte na jednotku čisticí přípravky.
- Před odebráním jednotky z pozice, přenášením, předáním jednotky k přepravě nebo jejím uskladněním vyjměte z jednotky médium.

- Posíláte-li jednotku poštou, zabalte ji do ochranné bublinkové fólie nebo jiného vhodného obalu a balíček označte štítkem „FRAGILE“.
- Nevystavujte jednotku účinkům magnetického pole. Magnetická pole vyzařují také některá bezpečnostní zařízení, například zařízení pro kontrolu procházejících osob na letištích a ruční detektory. Jezdící pásy na letišti a obdobná bezpečnostní zařízení, která kontrolují příruční zavazadla, využívají místo magnetického pole rentgenové paprsky, které nepoškozují jednotky.

## Výměna nebo upgrade pevného disku

△ **UPOZORNĚNÍ:** K zabránění ztrátě dat a narušení stability systému:

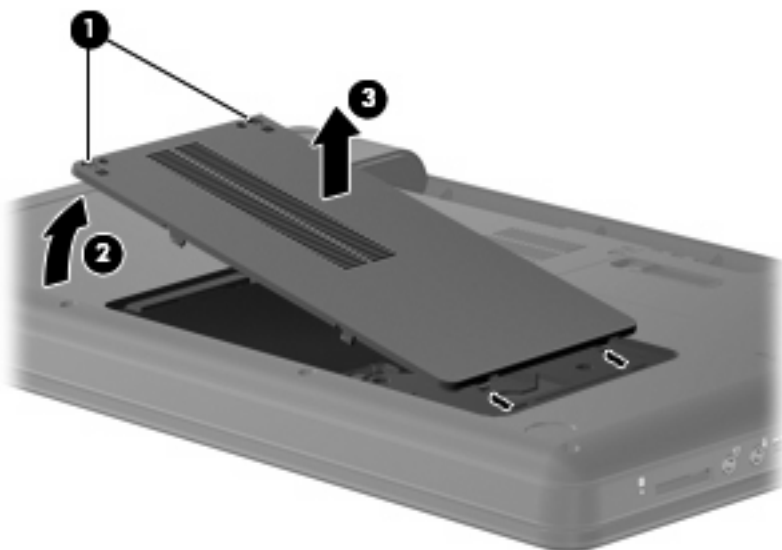
Před vyjmutím pevného disku z pozice pevného disku nejprve vypněte počítač. Nevyjímejte pevný disk, pokud je počítač spuštěn, v režimu pozastaveno nebo hibernace.

Pokud si nejste jisti, zda je počítač vypnutý nebo v režimu hibernace, zapněte jej stisknutím tlačítka napájení. Potom počítač vypněte prostřednictvím nabídky operačního systému.

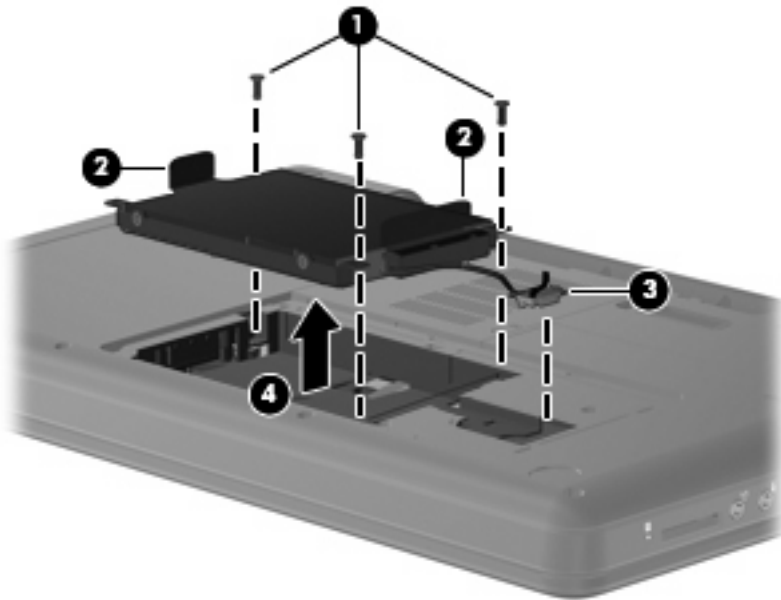
### Vyjmutí pevného disku

Postup vyjmutí jednotky pevného disku:

1. Uložte práci.
2. Vypněte počítač a sklopte displej.
3. Odpojte všechna externí zařízení připojená k počítači.
4. Odpojte napájecí kabel ze zásuvky napájení.
5. Otočte počítač dnem vzhůru a položte jej na rovný povrch.
6. Odeberte z počítače baterii.
7. Umístěte počítač tak, aby pozice pevného disku směřovala k vám. Potom uvolněte 2 šroubky krytu pevného disku **(1)**.
8. Zvedněte levou část krytu pevného disku **(2)**, poté jej zvedněte směrem doleva **(3)** a vyjměte.



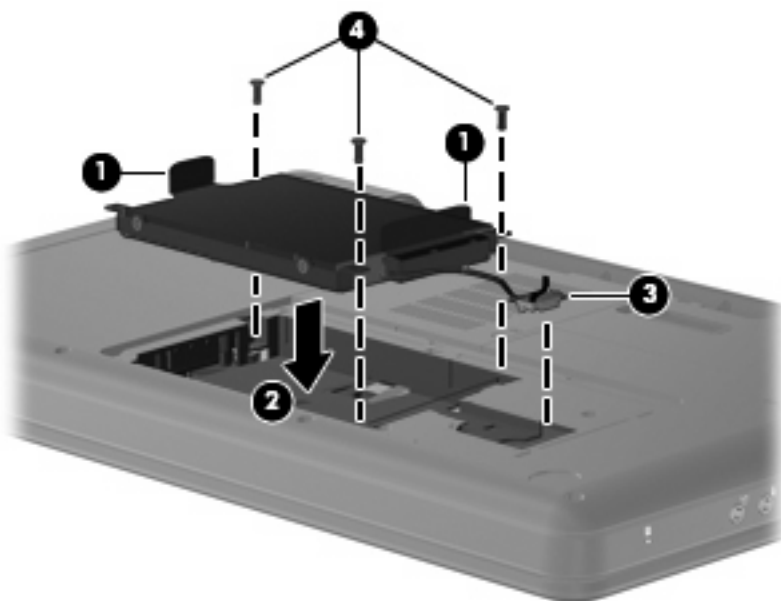
9. Vyšroubujte 3 šrouby (1), jimiž je pevný disk připevněn k počítači.
10. Uchopte západky (2) na pevném disku a poté odpojte kabel pevného disku (3) ze systémové desky.
11. Vyjměte pevný disk (4) z pozice pevného disku.



## Instalace pevného disku

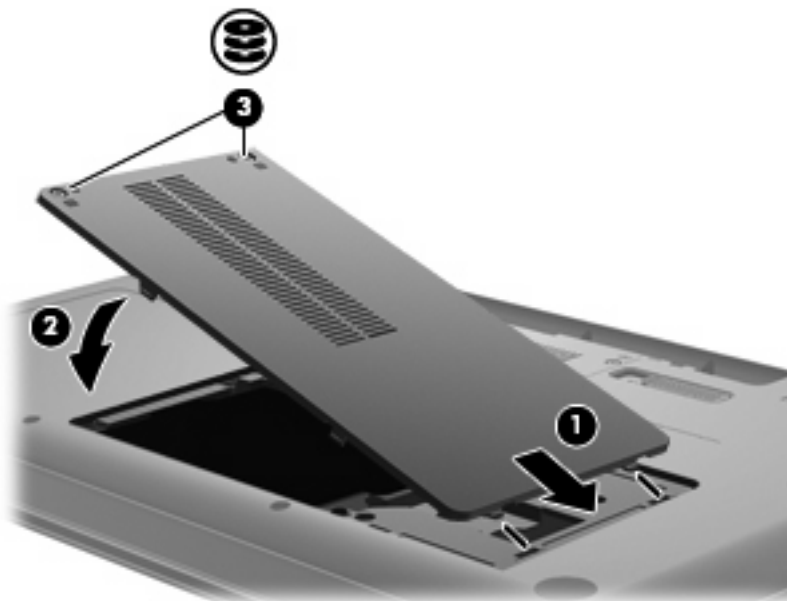
Instalace jednotky pevného disku:

1. Uchopte západky (1) na pevném disku a spusťte pevný disk (2) do pozice pevného disku, poté zamáčkněte pevný disk a ujistěte se, že je pevně na svém místě.
2. Připojte kabel pevného disku (3) k systémové desce a poté zašroubujte tři šrouby (4), jimiž je pevný disk připevněn k počítači.





3. Zarovnejte výstupky (1) na krytu pevného disku s výřezy na počítači.
4. Zavřete kryt (2).
5. Utáhněte šroubky krytu pevného disku (3).



6. Vraťte zpět baterii.
7. Otočte počítač do běžné pracovní polohy.
8. Znovu připojte externí napájení a externí zařízení.
9. Zapněte počítač.


# Používání optických jednotek (pouze u vybraných modelů)

## Určení nainstalované optické jednotky

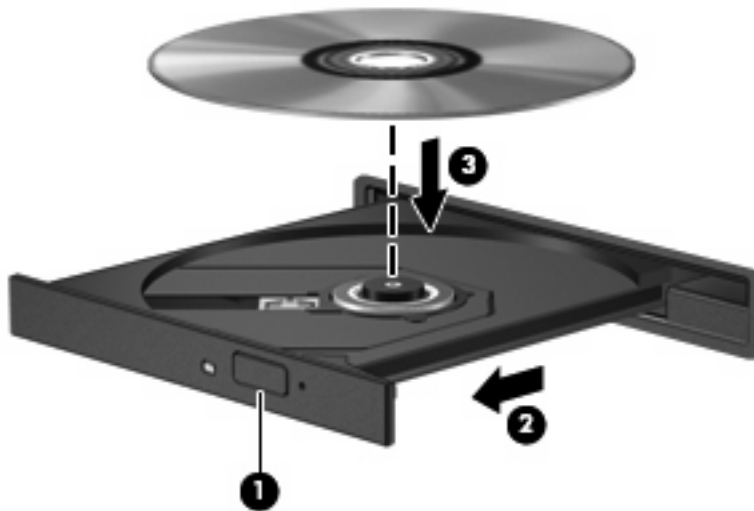
- ▲ Vyberte **Počítač > Více aplikací** a poté vyberte skupinu **Audio & Video** na levé postranní liště. Uvidíte seznam všech zařízení, která jsou na vašem počítači instalována, včetně optické jednotky.

## Přehrávání disků CD


1. Zapněte počítač.
2. Stisknutím tlačítka (1) na krytu jednotky uvolněte přihrádku disku.
3. Vytáhněte přihrádku (2).
4. Uchopte disk za hrany (nedotýkejte se povrchů disku) a umístěte jej do středu přihrádky, popsanou stranou vzhůru.

 **POZNÁMKA:** Pokud přihrádka není zcela přístupná, opatrně disk nakloňte a umístěte jej na vřeteno.

5. Opatrně zatlačte disk (3) na vřeteno přihrádky (disk musí zapadnout na místo).




6. Zavřete přihrádku disku.

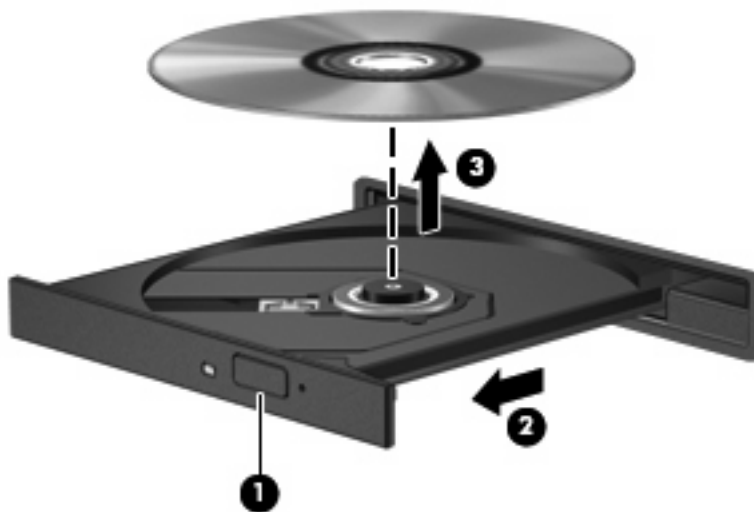
 **POZNÁMKA:** Po vložení disku dojde ke krátké standardní prodlevě. Pokud jste nevybrali přehrávač médií, zobrazí se dialog funkce automatického přehrávání. Budete vyzváni k volbě způsobu použití obsahu média.

## Vyjmutí disku CD

1. Stisknutím tlačítka (1) na jednotce uvolněte přihrádku disku a poté jemně táhněte za přihrádku (2), dokud se nezastaví.

2. Vyměte disk **(3)** z přihrádky tak, že opatrně zatlačíte na vřeteno a současně zatáhnete za vnější hrany disku (nedotýkejte se povrchu disku).

 **POZNÁMKA:** Pokud přihrádka není zcela přístupná, disk opatrně nakloňte a vyměte jej.



3. Zavřete přihrádku disku a poté vložte disk do ochranného obalu.

## 8 Externí zařízení

- [Použití zařízení USB](#)
- [Použití doplňkových externích zařízení](#)

### Použití zařízení USB

Univerzální sériová sběrnice (USB) je hardwarové rozhraní, které lze používat k připojení doplňkových externích zařízení, jako je například klávesnice, myš, disk, tiskárna, skener nebo rozbočovač. Zařízení mohou být připojena k systému.

Některá zařízení USB mohou vyžadovat další podpůrný software, který je obvykle dodán spolu se zařízením. Více informací o softwaru pro určité zařízení najdete v pokynech daného výrobce.

Počítač má 3 porty USB, které podporují zařízení USB 1.0, USB 1.1 a USB 2.0. Doplňkový rozbočovač poskytuje další porty USB, které lze použít s počítačem.

### Připojení zařízení USB


△ **UPOZORNĚNÍ:** Aby nedošlo k poškození konektorů USB, nepoužívejte při připojování zařízení USB nepřiměřenou sílu.

- ▲ Chcete-li připojit zařízení USB k počítači, připojte kabel USB pro zařízení k portu USB.



Jakmile bude zařízení nalezeno, uslyšíte zvukové upozornění.

---

 **POZNÁMKA:** Při připojení zařízení USB se v oznamovací oblasti zobrazí zpráva, že zařízení bylo systémem rozpoznáno.

---

## Odebrání zařízení USB


- △ **UPOZORNĚNÍ:** Aby nedošlo k poškození konektoru USB, neodpojujte zařízení USB táhnutím za kabel.

**UPOZORNĚNÍ:** Používejte následující postup bezpečného odebrání zařízení USB, čímž předejdete ztrátě informací nebo zablokování systému.

Odebrání zařízení USB:

1. Spustíte Prohlížeč souborů zvolením **Počítač > Nautilus**.
2. Klepněte na ikonu **Vysunout** vedle názvu USB zařízení v seznamu **Místa** v levém podokně Prohlížeče souborů.
3. Odeberte zařízení.

## Použití doplňkových externích zařízení

-  **POZNÁMKA:** Více informací o požadovaném softwaru a ovladačích nebo o tom, který port na počítači použít, viz pokyny od výrobce.

Připojení externího zařízení k počítači:

- △ **UPOZORNĚNÍ:** Chcete-li předejít poškození zařízení při připojování napájeného zařízení, ujistěte se, že je zařízení vypnuto a napájecí kabel pro napájení střídavým proudem vytažen ze zásuvky.

1. Připojte zařízení k počítači.
2. Pokud připojujete napájené zařízení, připojte napájecí kabel zařízení do uzemněné zásuvky poskytující střídavý proud.
3. Zapněte zařízení.

Chcete-li odpojit nenapájené externí zařízení, vypněte zařízení a potom je odpojte od počítače. Chcete-li odpojit napájené externí zařízení, vypněte zařízení a potom odpojte jeho napájecí kabel pro střídavý proud.

## Použití volitelných externích jednotek

Vyměnitelné externí jednotky rozšiřují vaše možnosti ukládání informací a přístupu k nim. Jednotku USB lze přidat připojením k portu USB v počítači.

Mezi jednotky pro rozhraní USB patří tyto druhy:

- disketová jednotka 1,44 MB,
- modul pevného disku (pevný disk s připojeným adaptérem),
- Zařízení MultiBay

## 9 Paměťové moduly

Počítač je vybaven jednou pozicí pro paměťový modul, která se nachází v dolní části počítače. Kapacitu paměti počítače lze rozšířit přidáním paměťového modulu do prázdné zásuvky rozšiřovacího paměťového modulu nebo inovací stávajícího paměťového modulu v první zásuvce.

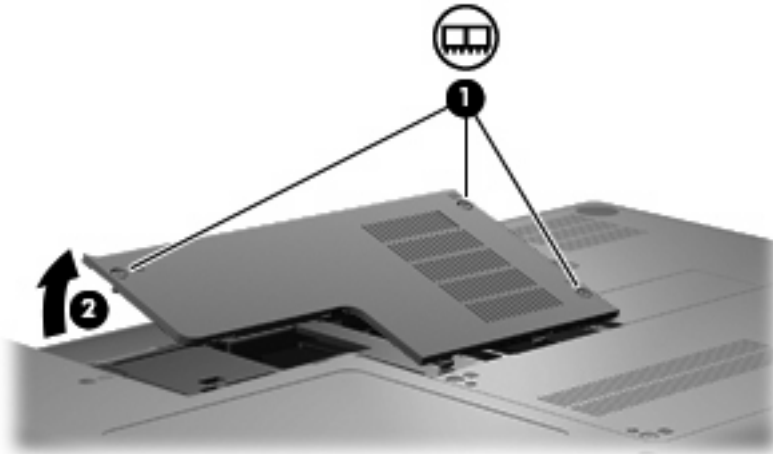
- △ **VAROVÁNÍ!** Chcete-li snížit riziko úrazu elektrickým proudem a poškození zařízení, odpojte před instalací paměťového modulu napájecí kabel a vyjměte všechny sady baterií.
- △ **UPOZORNĚNÍ:** Elektrostatický výboj může poškodit elektronické součástky. Než začnete pracovat, je třeba se zbavit náboje statické elektřiny tak, že se dotknete uzemněného kovového objektu.
- 📝 **POZNÁMKA:** Pro použití nastavení dual channel při přidávání druhého paměťového modulu se ujistěte, že jsou oba paměťové moduly identické.

Při přidání nebo výměně paměťového modulu postupujte následujícím způsobem:

1. Uložte práci.
2. Vypněte počítač a sklopte displej.  

Pokud si nejste jisti, zda je počítač vypnutý nebo v režimu hibernace, zapněte jej stisknutím tlačítka napájení. Potom počítač vypněte prostřednictvím nabídky operačního systému.
3. Odpojte všechna externí zařízení připojená k počítači.
4. Odpojte napájecí kabel ze zásuvky napájení.
5. Otočte počítač dnem vzhůru a položte jej na rovný povrch.
6. Vyjměte z počítače baterii.
7. Uvolněte šroubky **(1)** držící pozici paměťového modulu.

8. Odklopte kryt pozice paměťového modulu (2) od počítače.



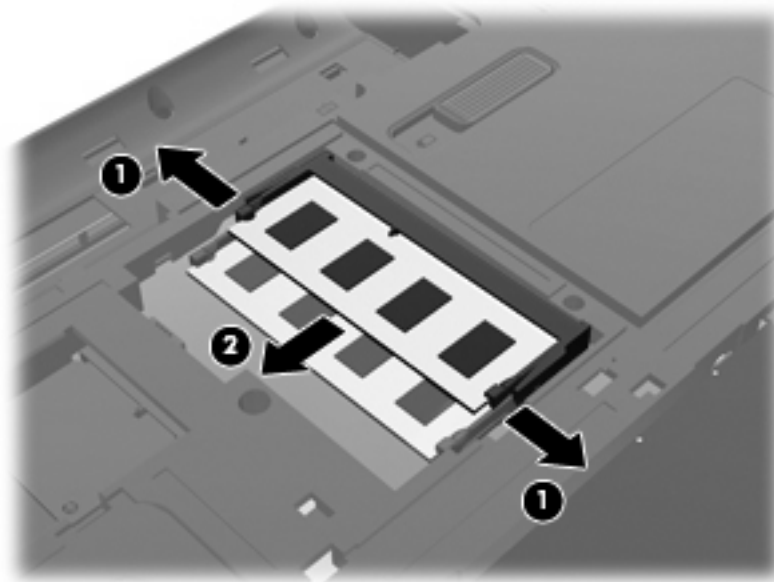
9. Při výměně paměťového modulu odeberte stávající paměťový modul:

- a. Odtáhněte pojistné svorky (1) na obou stranách paměťového modulu.

Paměťový modul se vyklopí nahoru.

△ **UPOZORNĚNÍ:** Aby nedošlo k poškození paměťového modulu, uchopte jej vždy jen za jeho hrany. Nedotýkejte se součástí paměťového modulu.

- b. Uchopte paměťový modul za jeho hranu (2) a opatrně jej vytáhněte ze zásuvky paměťového modulu.



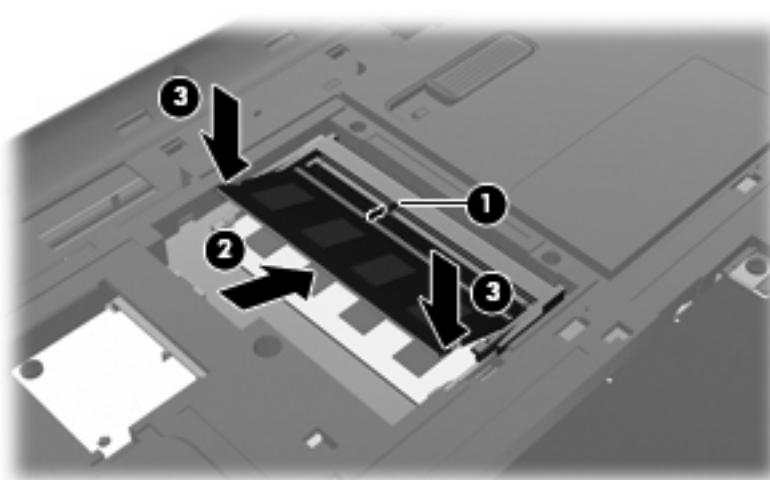
- c. Vyjmutý paměťový modul uložte do obalu zajišťujícího ochranu před elektrostatickými výboji.

10. Vložte nový paměťový modul:

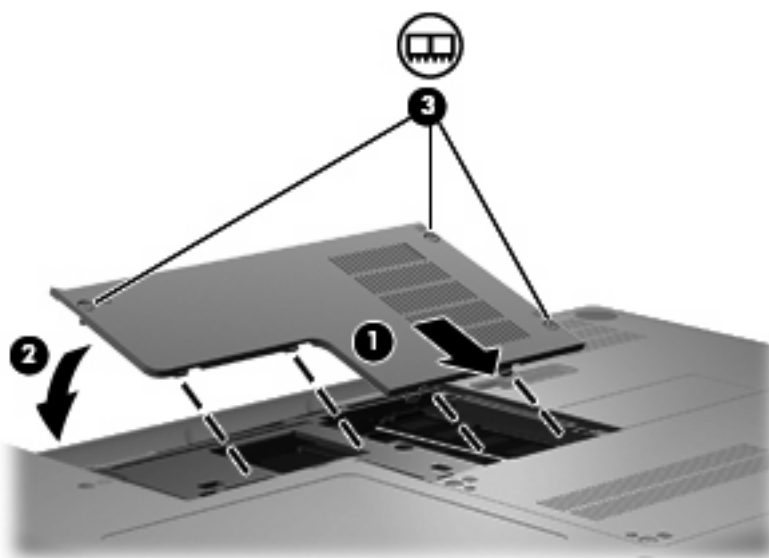


△ **UPOZORNĚNÍ:** Aby nedošlo k poškození paměťového modulu, uchopte jej vždy jen za jeho hrany. Nedotýkejte se součástí paměťového modulu a paměťový modul neohýbejte.

- a. Zarovnejte hranu se zářezem (1) na paměťovém modulu s výstupkem v zásuvce paměťového modulu.
- b. Nastavte paměťový modul pod úhlem 45 stupňů k povrchu pozice paměťového modulu a zatlačte modul (2) do zásuvky paměťového modulu (musí zapadnout na místo).
- c. Opatrně zatlačte paměťový modul (3) dolů – tlačte na levou a pravou stranu paměťového modulu, dokud pojistné svorky nezapadnou na určené místo.



11. Zarovnejte výstupky (1) na krytu pozice paměťového modulu s výřezy v počítači.
12. Zavřete kryt (2).
13. Dotáhněte šroubky (3) držící pozici paměťového modulu.




14. Vložte zpět baterii.
15. Otočte počítač do běžné pracovní polohy.

16. Znovu připojte externí napájení a externí zařízení.
17. Zapněte počítač.

# 10 Zabezpečení

- [Ochrana počítače](#)
- [Používání hesel](#)

## Ochrana počítače

 **POZNÁMKA:** Funkce zabezpečení jsou navrženy tak, aby fungovaly jako odrazující prvek, ale nemusí být schopné zabránit softwarovým útokům nebo předcházet špatnému používání či krádeži počítače.

Funkce zabezpečení poskytované s počítačem chrání počítač, osobní informace a data před řadou rizik. Podle způsobu použití počítače lze určit, které funkce zabezpečení budete potřebovat.


Některé funkce zabezpečení jsou součástí operačního systému. Další funkce zabezpečení jsou uvedeny v následující tabulce. Většinu těchto dalších funkcí zabezpečení lze konfigurovat pomocí nástroje Setup.

Ochrana	Doporučená funkce zabezpečení
Neoprávněné používání počítače	Ověření po zapnutí pomocí hesla.
Neoprávněný přístup k nástroji Setup (f10)	Heslo správce v nástroji Setup*
Neoprávněný přístup k obsahu pevného disku	Heslo funkce DriveLock v nástroji Setup*
Neoprávněné resetování hesel nástroje Setup (f10)	Funkce přísného zabezpečení nástroje Setup*
Neoprávněné spuštění z optické jednotky, disketové jednotky nebo interní síťové karty	Možnosti spuštění v nástroji Setup*
Neoprávněný přístup k datům	<ul style="list-style-type: none"><li>• Software brány firewall</li><li>• Aktualizace operačního systému</li></ul>
Neoprávněný přístup k nastavení nástroje Setup a dalším informacím identifikace systému	Heslo správce v nástroji Setup*
Neoprávněné odpojení počítače	Zásuvka bezpečnostního kabelu (pro připojení doplňkového bezpečnostního kabelu)

\*Nástroj Setup je nástroj, který lze spustit stisknutím klávesy f10 po zapnutí nebo restartování počítače. Při používání nástroje Setup je nutno k navigaci a provádění voleb používat klávesnici.

## Používání hesel

Heslo je skupina znaků, které si vybíráte pro zabezpečení informací v počítači. Mohou být nastavena různá hesla v závislosti na tom, jak chcete kontrolovat přístup k informacím. Hesla mohou být nastavena v operačním systému nebo v nástroji Setup, který je předinstalován na počítači.

 **POZNÁMKA:** Pro snížení nebezpečí uzamčeného počítače si každé heslo poznamenejte a uložte na bezpečném místě.

## Nastavení hesla v operačním systému

Hesla operačního systému	Funkce
Heslo správce	Chrání přístup ke kořenovému účtu operačního systému.
Heslo uživatele	Chrání přístup k uživatelskému účtu operačního systému.

---

# 11 Zálohování a obnovení

Obnovení po selhání systému je tak úplné, jak je úplná vaše poslední záloha. Jakmile přidáte nový software a datové soubory, měli byste pokračovat v pravidelném zálohování systému, aby byla záloha stále aktuální.

## Provedení obnovení systému

Pomocí obnovení je možné opravit nebo obnovit systém do původního stavu při dodání. Obnovení proběhne z vyhrazeného oddílu obnovení na pevném disku. Tímto se obnoví původní stav počítače bez použití disků pro obnovení.

- △ **UPOZORNĚNÍ:** Při použití obnovení se úplně vymaže veškerý obsah pevného disku a pevný disk se znovu zformátuje. Veškeré soubory, které jste vytvořili, a veškerý software instalovaný na počítači budou trvale vymazány. Nástroj obnovení znovu nainstaluje původní operační systém a programy HP a ovladače, které byly instalovány výrobcem. Software, ovladače a aktualizace neinstalované společností HP musí být manuálně přeinstalovány. Osobní soubory musí být obnoveny ze zálohy.

Pro obnovení počítače z oddílu pro obnovení postupujte podle následujících kroků:

1. Pokud je to možné, zálohujte všechny své osobní soubory.
2. Restartujte počítač.
3. Pomocí kláves se šipkami vyberte **Obnovení** a poté stiskněte [enter](#).
4. Postupujte podle pokynů na obrazovce.

## Zálohování dat

Doporučujeme pravidelně zálohovat soubory počítače. Můžete ručně zálohovat vaše informace na volitelný externí pevný disk, síťový disk nebo na disky. Zálohujte systém v následujících případech:

- V pravidelně naplánovaných intervalech
- Před opravou nebo obnovením počítače.
- Před přidáním nebo změnami softwaru či hardwaru

---

# 12 Nástroj Setup (BIOS)

- [Spuštění nástroje Setup](#)
- [Použití nástroje Setup](#)

Nástroj Setup nebo BIOS (Basic Input/Output System) ovládá komunikaci mezi všemi vstupními a výstupními zařízeními v systému (např. diskové jednotky, displej, klávesnice, myš a tiskárna). Nástroj Setup obsahuje nastavení pro typy instalovaných periferních zařízení, pořadí spouštění počítače a množství systémové a rozšířené paměti.

△ **UPOZORNĚNÍ:** Při změnách v nástroji Setup buďte velmi opatrní. Chyby mohou počítači zabránit ve správné funkci.

---

## Spuštění nástroje Setup

- ▲ Zapněte nebo restartujte počítač. V dolním levém rohu obrazovky se zobrazí zpráva „Press the ESC key for Startup Menu“ (Stiskněte klávesu ESC pro zobrazení Nabídky při spuštění), stiskněte **Esc**. Po zobrazení Startup Menu (Nabídky při spuštění) stiskněte **F10**.

## Použití nástroje Setup

### Změna jazyka nástroje Setup

1. Spustíte nástroj Setup.
2. Pomocí kláves se šipkami vyberte možnost **System Configuration** (Konfigurace systému) > **Language** (Jazyk) a potom stiskněte **enter**.
3. Pomocí kláves se šipkami vyberte jazyk a poté stiskněte klávesu **enter**.
4. Po potvrzující výzvě s vybraným jazykem stiskněte **enter**.
5. Jestliže chcete uložit nastavení a ukončit nástroj Setup, vyberte pomocí kláves se šipkami položku **Exit** (Ukončit) > **Exit Saving Changes** (Uložit změny a ukončit) a poté stiskněte **enter**.

Vaše změny se okamžitě projeví.



## Navigace a výběr položek v nástroji Setup

Nástroj Setup nepodporuje zařízení TouchPad. Navigace a výběr položek se provádí stiskem klávesy.

- Chcete-li přepínat mezi nabídkami nebo položkami nabídek, použijte klávesy se šipkami.
- Pro vybrání položky na seznamu nebo pro přepnutí pole, např. Enable/Disable (Povolit/Zakázat), použijte buď klávesy se šipkami nebo klávesy **f5** a **f6**.
- Chcete-li vybrat položku nabídky, stiskněte klávesu **enter**.
- Chcete-li zavřít textové pole a vrátit se na obrazovku nabídky, stiskněte klávesu **esc**.
- Chcete-li zobrazit další informace o navigaci a výběru položek ve chvíli, kdy je spuštěn nástroj Setup, stiskněte klávesu **f1**.


## Zobrazení informací o systému

1. Spusťte nástroj Setup.
2. Vyberte **Main** (Hlavní) nabídku. Zobrazí se systémové informace jako například čas a datum a identifikační údaje o počítači.
3. Chcete-li zavřít nástroj Setup bez ukládání nastavení, pomocí kláves se šipkami vyberte položku **Exit** (Konec) > **Exit Discarding Changes** (Konec bez uložení změn) a potom stiskněte klávesu **enter**.

## Obnovení výrobního nastavení nástroje Setup

1. Spusťte nástroj Setup.
2. Pomocí kláves se šipkami vyberte položku **Exit** (Konec) > **Load Setup Defaults** (Nahrát výchozí nastavení) a stiskněte klávesu **enter**.
3. Po zobrazení Setup Confirmation (Potvrzení o nastavení) stiskněte **enter**.
4. Jestliže chcete uložit nastavení a ukončit nástroj Setup, vyberte pomocí kláves se šipkami položku **Exit** (Ukončit) > **Exit Saving Changes** (Uložit změny a ukončit) a poté stiskněte **enter**.

Výrobní nastavení nástroje Setup vejdou v platnost po restartu počítače.

 **POZNÁMKA:** Při obnově výrobního nastavení výrobce se stávající heslo a nastavení zabezpečení a jazyka nezmění.

## Ukončení nástroje Setup

- Ukončení nástroje Setup a uložení změn provedených v rámci aktuální relace:  
Pokud nejsou viditelné nabídky nástroje Setup, vraťte se stisknutím klávesy **esc** do zobrazení nabídky. Potom pomocí kláves se šipkami vyberte položku **Exit** (Konec) > **Exit Saving Changes** (Konec s uložení změn) a poté stiskněte klávesu **enter**.
- Ukončení nástroje Setup bez uložení změn provedených v rámci aktuální relace:  
Pokud nejsou viditelné nabídky nástroje Setup, vraťte se stisknutím klávesy **esc** do zobrazení nabídky. Potom pomocí kláves se šipkami vyberte položku **Exit** (Konec) > **Exit Discarding Changes** (Konec bez uložení změn) a poté stiskněte klávesu **enter**.

# A Řešení potíží a podpora


- [Řešení potíží](#)
- [Kontaktování zákaznické podpory](#)
- [Štítky](#)

## Řešení potíží

Následující části popisují různé běžné potíže a jejich řešení.

### Počítač nelze spustit

Pokud se počítač nezapne po stisknutí tlačítka napájení, následující rady vám mohou pomoci určit, proč se počítač nespustil:

- Pokud je počítač zapojen do zásuvky střídavého proudu, ujistěte se, že je zásuvka funkční tím, že do ní zapojíte jiné elektrické zařízení.
- 
-  **POZNÁMKA:** Používejte pouze adaptér střídavého proudu dodaný s tímto počítačem nebo pro něj schválený společností HP.
- 
- Jestliže je počítač připojen k jinému externímu zdroji napájení, než je zásuvka střídavého proudu, zapojte jej do elektrické zásuvky střídavého proudu pomocí adaptéru střídavého proudu. Ujistěte se, že napájecí kabel a adaptér střídavého proudu jsou řádně připojeny.

### Obrazovka počítače je prázdná

Pokud je počítač zapnutý, a přesto je obrazovka prázdná, může být příčinou některá z těchto možností:

- Počítač může být v režimu pozastaveno nebo hibernace. Režimy pozastaveno a hibernace ukončíte krátkým stisknutím tlačítka napájení. Režimy pozastaveno a hibernace jsou funkce úspory energie, které mohou vypnout obrazovku. Režimy pozastaveno a hibernace mohou být spuštěny systémem, pokud počítač není používán nebo pokud je baterie téměř vybitá. Pro změnu těchto a dalších nastavení napájení klepněte v oznamovací oblasti zcela vpravo na hlavním panelu pravým tlačítkem na ikonu **Napájení** a poté na **Předvolby**.
- Počítač není nastaven pro zobrazování na displeji počítače. Na obrazovku počítače se přepnete stisknutím klávesy **f4**. U většiny modelů: pokud je k počítači připojeno doplňkové externí zobrazovací zařízení, jako je například monitor, lze přepínat mezi displejem počítače a externím monitorem nebo lze používat obě zařízení současně. Pokud opakovaně stisknete klávesu **f4**, budete přepínat mezi displejem počítače, jedním a více externími zobrazovacími zařízeními a současně zobrazením na všech zařízeních.

## Software nepracuje správně

Pokud software nereaguje nebo reaguje abnormálně, restartujte počítač klepnutím na **Počítač > Vypnout > Restartovat**. Pokud nelze počítač restartovat pomocí uvedeného postupu, postupujte podle pokynů v další části [Počítač je zapnutý, ale nereaguje na stránce 59](#).

## Počítač je zapnutý, ale nereaguje

Je-li počítač zapnutý, ale nereaguje na softwarové příkazy ani na stisknuté klávesy, vyzkoušejte v uvedeném pořadí následující postupy nouzového vypnutí, dokud se počítač nevypne:

△ **UPOZORNĚNÍ:** Nouzové vypnutí způsobí ztrátu neuložených dat.

- Stiskněte kombinace kláves **ctrl+alt+delete** a poté klepněte na tlačítko **Vypnout**.
- Přidržte tlačítko napájení alespoň 5 sekund.
- Odpojte počítač od externího zdroje napájení a vyjměte baterii.

## Počítač se nadměrně zahřívá

Je normální, že se počítač při běžném provozu zahřívá. Jestliže však povrch počítače dosáhne *neobvykle* vysoké teploty, je pravděpodobné, že je počítač přehřátý z důvodu zablokování ventilátoru.

Pokud se domníváte, že se počítač přehřívá, nechte jej vychladnout na pokojovou teplotu. Potom se ujistěte, že během používání počítače není zakrytý žádný ventilační otvor.

△ **VAROVÁNÍ!** Abyste snížili riziko úrazů způsobených teplem nebo riziko přehřátí počítače, nepokládejte si počítač na klín a neblokujte větrací otvory. Počítač používejte pouze na pevném, rovném povrchu. Proudění vzduchu by neměl bránit jiný pevný povrch, například přiléhající volitelná tiskárna, ani měkké předměty, například polštáře, silné pokrývky či šaty. Do kontaktu s kůží nebo měkkým povrchem, jako jsou polštáře, silné pokrývky nebo šaty, nesmí přijít za provozu ani adaptér střídavého proudu. Počítač a adaptér střídavého proudu splňují limity pro teplotu uživatelům přístupných povrchů, které jsou definovány v mezinárodním standardu pro bezpečnost zařízení informačních technologií (IEC 60950).

📖 **POZNÁMKA:** Ventilátor v počítači se zapíná automaticky, aby ochlazoval vnitřní součásti a zabraňoval přehřívání. Zapínání a vypínání interního ventilátoru během běžného používání počítače je tedy normální.

## Externí zařízení nefunguje

Pokud externí zařízení nefunguje, jak by mělo, řiďte se těmito doporučeními:

- Zařízení zapínejte dle pokynů výrobce zařízení.
- Zajistěte, aby všechny konektory zařízení byly řádně připojeny.
- Zajistěte, aby zařízení bylo napájeno elektrickou energií.
- Zajistěte, aby zařízení, především jde-li o zařízení starší, bylo kompatibilní s vaším operačním systémem.
- Zajistěte, aby byly nainstalovány odpovídající a aktuální ovladače.


## Připojení k bezdrátové síti nefunguje

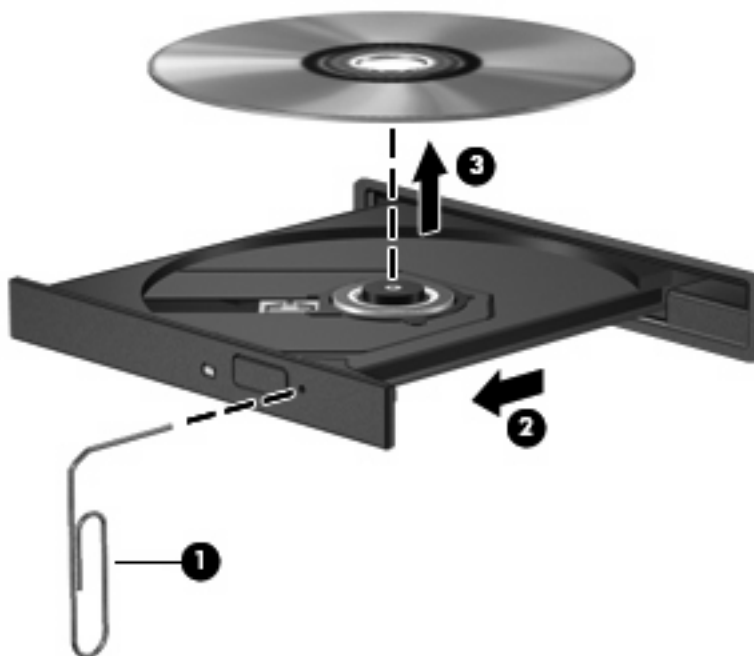
Pokud připojení k bezdrátové síti nefunguje tak, jak by mělo, postupujte podle těchto doporučení:

- Pro povolení nebo zakázání bezdrátového a/nebo kabelového síťového zařízení klepněte pravým tlačítkem na ikonu **Síťová připojení** v oznamovací oblasti v pravé části hlavního panelu. Pro povolení zařízení označte zaškrťovací pole z možností nabídky. Pokud chcete zařízení zakázat, zrušte zaškrtnutí tohoto pole.
- Ujistěte se, že je bezdrátové zařízení zapnuto.
- Ujistěte se, že antény bezdrátového připojení počítače nejsou ničím rušeny.
- Ujistěte se, že kabel nebo DSL modem a jeho napájecí kabel jsou správně zapojeny a že kontrolky svítí.
- Ujistěte se, že bezdrátový směrovač nebo přístupový bod je správně připojen k adaptéru napájení i kabelovému nebo DSL modemu a že kontrolky svítí.
- Odpojte a znovu připojte všechny kabely a vypněte a znovu zapněte napájení.

## Přihrádka optického disku se při vyjímání disku CD neotevře

1. Zasuňte konec svorky na papír **(1)** do otvoru pro uvolnění na přední straně jednotky.
2. Opatrně dovnitř zatlačte kancelářskou svorku, dokud se přihrádka neuvolní. Potom vytáhněte přihrádku **(2)**.
3. Vyjměte disk **(3)** z přihrádky tak, že opatrně zatlačíte na vřeteno a současně zatáhnete za vnější hrany disku (nedotýkejte se povrchu disku).

 **POZNÁMKA:** Pokud přihrádka není zcela přístupná, disk opatrně nakloňte a vyjměte jej.



4. Zavřete přihrádku disku a vložte disk do ochranného obalu.

## Počítač nedokáže rozpoznat optickou jednotku

Pokud váš operační systém nedetekuje instalované zařízení, může být software jednotky zařízení poškozen nebo chybí.

1. Vyjměte disk z optické jednotky, pokud je vložen.
2. Klepněte na nabídku **Počítač** a poté klepněte na možnost **Sledování systému**.
3. Na kartě **Hardware** určete Řadiče paměťových zařízení ve sloupci **Typ**.
4. Klepejte na trojúhelník vedle zařízení, dokud nenajdete optickou jednotku. Pokud je jednotka v seznamu, měla by fungovat správně.

## Disk se nepřehrává


- Před přehráváním disku CD uložte práci a ukončete všechny programy.
- Před přehráním disku CD se odpojte od Internetu.
- Ujistěte se, že jste disk vložili správně.
- Ujistěte se, že je disk čistý. Pokud je to nutné, vyčistěte disk destilovanou vodou a tkaninou, která nepouští vlákna. Čistěte od středu disku ke krajům.
- Zkontrolujte, zda není disk poškrábaný. Pokud je poškrábaný, ošetřete ho soupravou pro opravu optických disků, která je k dostání v mnoha obchodech s elektronikou.
- Před přehráním disku vypněte režim pozastaveno.

Během přehrávání disku neaktivujte režim hibernace ani režim pozastaveno. Pokud tak učiníte, může se zobrazit varovná zpráva s dotazem, zda chcete pokračovat. Pokud se tato zpráva zobrazí, klepněte na tlačítko **Ne**. Po klepnutí na tlačítko Ne může počítač reagovat některým z následujících způsobů:

- Přehrávání se obnoví.
- nebo –
- Okno přehrávání v multimediálním programu se zavře. Pro návrat k přehrávání disku klepněte na tlačítko **Přehrát** v programu multimedia pro restartování disku. Ve vzácných případech bude možná nutné program ukončit a znovu jej spustit.

## Film se nezobrazuje na externím displeji

1. Pokud jsou displej počítače i externí displej zapnuty, stiskněte jednou nebo vícekrát **F4** a přepínejte tak mezi dvěma displeji.
2. Nakonfigurujte nastavení monitoru tak, aby externí displej byl primární:
  - a. Pravým tlačítkem klepněte na plochu počítače a vyberte **Rozlišení obrazovky**.
  - b. Nastavte primární a sekundární displej.

 **POZNÁMKA:** Pokud používáte oba displeje, obraz z DVD se nezobrazí na žádném displeji, který je označen jako sekundární.

## Proces vypalování disku nezačne nebo se zastaví před dokončením

- Ujistěte se, že jsou všechny ostatní programy zavřeny.
- Vypněte režim pozastavení a hibernace.
- Ujistěte se, že v jednotce používáte ten správný druh disku.
- Ujistěte se, že je disk správně vložen.
- Vyberte pomalejší rychlost zapisování a zkuste to znovu.
- Pokud kopírujete disk, uložte informace ze zdrojového disku na pevný disk předtím, než se pokusíte vypálit obsah na nový disk, a poté vypalujte z pevného disku.


## Kontaktování zákaznické podpory

Pokud informace obsažené v uživatelských příručkách nezodpověděly vaše otázky, můžete kontaktovat zákaznickou podporu HP na: <http://www.hp.com/go/contactHP>.

 **POZNÁMKA:** Chcete-li získat celosvětovou podporu, klikněte na položku **Kontaktování HP - celý svět** nalevo na stránce nebo použijte odkaz [http://welcome.hp.com/country/us/en/wwwcontact\\_us.html](http://welcome.hp.com/country/us/en/wwwcontact_us.html).

Zde můžete:

- Chatovat online s technikem HP.

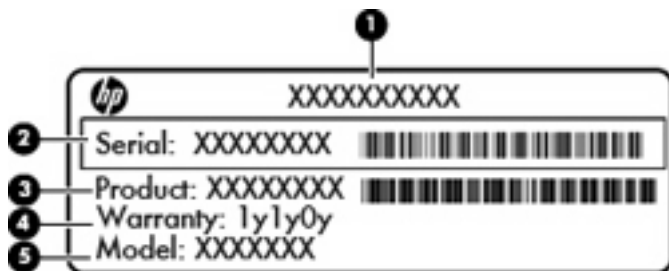
 **POZNÁMKA:** Pokud není k dispozici chat technické podpory v příslušném jazyce, je dostupný v angličtině.

- Napsat e-mail centru zákaznické podpory HP.
- Nalézt celosvětová telefonní čísla zákaznické podpory HP.
- Lokalizovat servisní centrum HP.

## Štítky

Štítky na počítači poskytují informace, které můžete potřebovat při řešení potíží se systémem nebo když cestujete do zahraničí:

- Štítek s výrobním číslem – Uvádí důležité informace včetně následujících:



### Komponenta

(1)	Jméno produktu
(2)	Výrobní číslo (s/n)
(3)	Číslo dílu/číslo produktu (p/n)
(4)	Záruční doba
(5)	Popis modelu

Tyto informace si připravte, pokud chcete kontaktovat technickou podporu. Štítek se sériovým číslem je umístěn v pozici pro baterii.

- Štítek se směrnicemi – Obsahuje informace o směrnících souvisejících s počítačem. Štítek se směrnicemi je umístěn v pozici pro baterii.
- Štítek(y) certifikace bezdrátové komunikace (pouze u vybraných modelů) – Obsahují informace o doplňkových bezdrátových zařízeních a značení schválení některých zemí nebo oblastí, pro které byla zařízení schválena k použití. Pokud váš model počítače obsahuje jedno či více bezdrátových zařízení, je s počítačem dodáván jeden či více certifikačních štítků. Je možné, že tyto informace budete potřebovat při cestách do zahraničí. Štítky certifikace bezdrátové komunikace jsou umístěny uvnitř bateriové pozice.

---

## B Běžná péče o počítač

- [Čištění displeje](#)
- [Čištění zařízení TouchPad a klávesnice](#)



## Čištění displeje

- △ **UPOZORNĚNÍ:** Chcete-li předejít trvalému poškození počítače, nikdy na displej nestříkejte vodu, čisticí roztoky ani chemikálie.
- 

Aby byl displej stále čistý, pravidelně jej otírejte měkkým navlhčeným hadříkem, který nepouští vlákna. Pokud je displej stále znečištěný, použijte navlhčenou antistatickou utěrku nebo antistatický čistič na obrazovky.

## Čištění zařízení TouchPad a klávesnice

Nečistoty a mastnota na povrchu zařízení TouchPad mohou způsobit trhaný pohyb ukazatele na obrazovce. Aby k tomu nedošlo, očistěte zařízení TouchPad navlhčeným hadříkem a během používání počítače si často myjte ruce.

---

⚠ **VAROVÁNÍ!** Za účelem snížení rizika úrazu elektrickým proudem nebo poškození vnitřních součástí nepoužívejte k čištění klávesnice nástavce na vysavač. Vysavač by mohl znečistit klávesnici smetím z domácnosti.

---

Čištění klávesnice provádějte pravidelně, abyste zabránili zasekávání kláves a odstranili prach, vlákna a částice nečistot, jež se usazují pod klávesami. Nečistoty pod klávesami lze odstranit pomocí nádoby se stlačeným vzduchem vybavené tenkým nástavcem.

## C Technické údaje

- [Příkon](#)
- [Provozní prostředí](#)


### Příkon

Informace o napájení v této části mohou být užitečné, pokud chcete cestovat s počítačem do zahraničí.

Počítač pracuje při stejnosměrném napětí, které je možné zajistit zdrojem střídavého nebo stejnosměrného napájení. Zdroj střídavého napájení musí mít hodnotu 100-240 V, 50-60 Hz. I když lze počítač napájet ze samostatného zdroje napájení stejnosměrným proudem, doporučujeme jej napájet pouze pomocí adaptéru střídavého proudu nebo zdroje napájení stejnosměrným proudem, dodaného a schváleného pro použití s počítačem společností HP.

Počítač může fungovat na stejnosměrný proud podle následujících specifikací.

Příkon	Hodnoty
Provozní napětí a proud	18,5 V, stejnosměrný proud při 3,5 A - 65 W

 **POZNÁMKA:** Tento produkt je navržen pro energetické systémy informačních technologií v Norsku s efektivním napětím mezi fázemi nepřevyšujícím 240 V.

**POZNÁMKA:** Informace o provozním napětí a proudu počítače se nachází na štítku se směrnicemi, který je umístěn v pozici baterie počítače.

### Provozní prostředí

Faktor	Metrické	Americké jednotky
<b>Teplota</b>		
Provoz (včetně zápisu na optický disk)	<b>5 až 35 °C</b>	41 až 95 °F
Mimo provoz	<b>-20 až 60 °C</b>	-4 až 140 °F
<b>Relativní vlhkost</b> (nekondenzující)		
Během provozu	<b>10 až 90 %</b>	10 až 90 %
Mimo provoz	<b>5 až 95 %</b>	5 až 95 %
<b>Maximální nadmořská výška</b> (bez přetlaku)		

Během provozu	<b>-15 až 3048 m</b>	-50 až 10 000 stop
Mimo provoz	<b>-15 až 12 192 m</b>	-50 až 40 000 stop

---

## D Výboj statické elektřiny

Výboj statické elektřiny je uvolnění náboje statické elektřiny, ke kterému dochází při kontaktu dvou objektů. Například, pokud se projdete po koberci, dotknete se kovové kliky u dveří a ucítíte ránu.

Výboj statické elektřiny od prstů nebo jiného vodiče statické elektřiny může poškodit elektronické součástky. Chcete-li předejít poškození počítače, diskové jednotky nebo ztrátě dat, dodržujte následující bezpečnostní opatření:

- Pokud je podle instalačních pokynů třeba odpojit počítač, učiňte tak po řádném uzemnění a před odstraněním krytu.
- Dokud nezačnete instalovat součásti, uchovávejte je v původních antistatických obalech.
- Nedotýkejte se vývodů konektorů, vodičů a obvodů. S elektronickými součástmi manipulujte co nejméně.
- Používejte nemagnetické nástroje.
- Před manipulací se součástmi se zbavte statické elektřiny tak, že se dotknete nenabarveného kovového povrchu jednotky.
- Pokud vyjmete součást, vložte ji do antistatického obalu.

Pokud budete požadovat více informací o statické elektřině nebo budete potřebovat pomoc s odebíráním komponent a instalací, kontaktujte středisko podpory zákazníků.

# Rejstřík

- A**  
adaptér střídavého proudu, identifikace 13  
akční klávesy  
  hlasitost 26  
  určení 7  
antény 11  
antény pro bezdrátovou komunikaci 11
- B**  
baterie  
  likvidace 36  
  nabíjení 33  
  skladování 35  
  stavy nízkého nabití  
    baterie 34  
    úspora energie 35  
    životnost 34  
baterie, identifikace 13  
baterie, vložení 32  
bateriová pozice, identifikace 12  
bezdrátová síť (WLAN)  
  popis 16  
  požadované vybavení 17  
  připojení 17  
  připojení k firemní síti  
    WLAN 17  
  připojení k veřejné síti  
    WLAN 17  
  štítek 63  
  zabezpečení 18  
  zařízení 63  
bezdrátová zařízení, typy 16  
bezpečnostní zařízení na letištích 39  
brána firewall 18
- C**  
cestování s počítačem 35, 63
- D**  
disková média 29  
doplňková externí zařízení, použití 46
- E**  
externí jednotka 46  
externí zařízení 46
- F**  
funkce pro ovládání zvuku 25
- H**  
hesla  
  nastavit v operačním systému 52  
hlasitost  
  klávesy 26  
  nastavení 26  
  tlačítka 26
- I**  
ikona bezdrátového připojení 16  
ikony  
  bezdrátové připojení 16  
  kabelová síť 16  
  síť 16  
ikony síťového připojení 16  
informace o předpisech štítek s informacemi o předpisech 63  
štítky certifikace bezdrátového připojení 63  
instalace WLAN 17
- J**  
jednotky  
  externí 46  
  manipulace 38
- optické 8  
pevné 46
- K**  
kabel, napájení 13  
kabel USB, připojení 44  
kabely  
  LAN 19  
  USB 44  
klávesa aplikace, určení 7  
klávesa mediální aplikace, určení 7  
klávesa nabídky start, určení 7  
klávesa odeslání e-mailu, určení 7  
klávesa pro tisk, určení 7  
klávesa webového prohlížeče, určení 7  
klávesy  
  akční 7  
  hlasitost 26  
  kalkulačka 7  
  klávesa aplikace 7  
  mediální aplikace 7  
  nabídka start 7  
  odeslat e-mail 7  
  tisk 7  
  webový prohlížeč 7  
konektor napájení 8  
konektor napájení, identifikace 8  
konektor pro mikrofon, určení 9  
konektor pro sluchátka, určení 9  
konektory  
  zvukový vstup (pro mikrofon) 9  
  zvukový výstup (pro sluchátka) 9  
konektor zvukového vstupu (pro mikrofon), určení 9

- konektor zvukového výstupu (pro sluchátka), určení 9
  - kontrola zvukových funkcí 26
  - kontrolka adaptéru střídavého proudu, identifikace 8
  - kontrolka bezdrátového připojení 16
  - kontrolka bezdrátového připojení, určení 5
  - kontrolka funkce caps lock, identifikace 5
  - kontrolka integrované webové kamery, určení 10
  - kontrolka napájení, určení 5
  - kontrolka optické jednotky, určení 8
  - kontrolka pevného disku, určení 9
  - kontrolky
    - bezdrátové připojení 5
    - Caps Lock 5
    - napájení 5, 8
    - optická jednotka 8
    - pevný disk 9
    - webová kamera 10
    - zařízení TouchPad 4
- M**
- média, která lze číst 29
  - média, na která lze zapisovat 29
  - místní síť (LAN)
    - připojení kabelu 19
  - myš, externí
    - nastavení předvoleb 23
- N**
- nabíjení baterií 33
  - napájecí kabel, identifikace 13
  - napájení
    - úspora 35
  - napájení baterií 30
  - nastavení od výrobce, obnovení 57
  - nastavení připojení k Internetu 17
  - nástroj Setup
    - obnovení výchozího nastavení 57
    - spuštění 56
  - navigace v nástroji Setup 57
- název a číslo produktu, počítač 63
- nereagující systém 28
- O**
- obnovení 53
  - obvod pro potlačení rušení síťový kabel 19
  - operační systém, nastavené heslo 52
  - optická jednotka, určení 8
  - optický disk
    - přehrávání 42
    - vyjmutí 42
  - ovládací prvky médií 24
- P**
- paměťový modul
    - odebrání 48
    - vložení 48
  - pevný disk
    - externí 46
    - instalace 40
    - vyjmutí 39
  - port pro externí monitor 27
  - port pro externí monitor, určení 9
  - port pro monitor, externí 9
  - port VGA
    - připojení 27
    - určení 9
  - porty
    - externí monitor 9, 27
    - USB 8, 9
    - VGA 9, 27
  - Porty
    - USB 44
  - Porty USB, identifikace 44
  - porty USB, určení 8, 9
  - potíže, řešení 58
  - pozice
    - baterie 12
    - paměťový modul 12
    - pevný disk 12
  - pozice jednotky pevného disku, určení 12
  - pozice paměťového modulu
    - sejmutí krytu 48
    - určení 12
    - vrácení krytu 49
  - provozní prostředí 67
- příkon 67
- připojení k firemní síti WLAN 17
- připojení k síti WLAN 17
- připojení k veřejné síti WLAN 17
- R**
- reproduktory, určení 6
  - režim hibernace
    - aktivace 29
    - aktivován, je-li baterie téměř vybitá 34
    - ukončení 29
  - režim pozastaveno
    - aktivace 29
    - ukončení 29
  - Rozbočovače 44
  - Rozbočovače USB 44
- Ř**
- řešení potíží
    - externí displej 61
    - přehrávání disku 61
    - příhrádka optických disků 60
    - rozpoznání optické jednotky 61
    - vypalování disku 62
- S**
- sériové číslo 63
  - sériové číslo, počítač 63
  - síťový kabel
    - obvod pro potlačení rušení 19
    - připojení 19
  - skladování baterie 35
  - součásti
    - další hardware 13
    - displej 10
    - pohled shora 4
    - pohled zdola 12
    - pohled zleva 9
    - pohled zprava 8
  - stav nízkého nabití baterie 34
  - stav velmi nízkého nabití baterie 34
- Š**
- šifrování bezdrátového připojení 18
  - štítek certifikace bezdrátové připojení 63
  - štítek zařízení Bluetooth 63

## Štítky

- Bluetooth 63
- certifikace bezdrátového připojení 63
- předpisy 63
- sériové číslo 63
- síť WLAN 63

## T

- teplota 35
- teplota baterie 35
- tlačítka
  - hlasitost 26
  - napájení 6
  - zařízení TouchPad 4
- tlačítko bezdrátového připojení
  - použití 16
  - určení 22
- tlačítko kalkulačky, určení 7
- tlačítko napájení, určení 6

## U

- ukončení nástroje Setup 57
- úspora, energie 35
- uvolňovací západka baterie, určení 12

## V

- vestavěná webová kamera, určení 10
- vestavěné mikrofony, určení 10
- větrací otvory, identifikace 9
- větrací otvory, určení 12
- video, používání 27
- výboj statické elektřiny 69
- výchozí nastavení, obnovení 57
- vypnout 28
- vypnutí počítače 28

## W

- webová kamera
  - kontrolka 10
  - použití 26

## Z

- zabezpečení, bezdrátové připojení 18
- zálohování 53
- západka, uvolnění baterie 12
- zařízení Bluetooth 19

## zařízení TouchPad

- kontrolka 4, 5
- nastavení předvoleb 23
- oblast 4
- tlačítka 4
- určení 4, 23
- zařízení USB
  - připojení 44
  - vyjmutí 46
- Zařízení USB
  - Popis 44
- zásuvka pro bezpečnostní kabel, identifikace 8
- zásuvka pro síť RJ-45, identifikace 9
- zásuvky
  - bezpečnostní kabel 8
  - paměťový modul 12
  - RJ-45 (síť) 9
- změna jazyka nástroje Setup 56
- zobrazení informací o systému 57
- zvukové funkce, kontrola 26