



## MTM 1771 WE

<b>CZ</b>	<b>MIKROVLNNÁ TROUBA</b> NÁVOD K OBSLUZE	<b>SR/MNE</b>	<b>MIKROTALASNA RERNA</b> UPUTSTVO ZA UPOTREBU
<b>SK</b>	<b>MIKROVLNNÁ RÚRA</b> NÁVOD NA OBSLUHU	<b>FR</b>	<b>FOUR A MICRO-ONDES</b> MODE D'EMPLOI
<b>PL</b>	<b>KUCHENKA MIKROFALOWA</b> INSTRUKCJA OBSŁUGI	<b>IT</b>	<b>FORNO A MICROONDE</b> MANUALE DI ISTRUZIONI
<b>HU</b>	<b>MIKROHULLÁMÚ SŰTŐ</b> HASZNÁLATI ÚTMUTATÓ	<b>ES</b>	<b>HORNO MICROONDAS</b> MANUAL DE INSTRUCCIONES
<b>DE</b>	<b>MIKROWELLENHERD</b> BEDIENUNGSANLEITUNG	<b>ET</b>	<b>MIKROLAINEAHI</b> KASUTUSJUHEHD
<b>GB</b>	<b>MICROWAVE OVEN</b> INSTRUCTION MANUAL	<b>LT</b>	<b>MIKROBANGŲ KROSNELĖ</b> INSTRUKCIJŲ VADOVAS
<b>HR/BIH</b>	<b>MIKROVALNA PEĆNICA</b> UPUTE ZA UPORABU	<b>LV</b>	<b>MIKROVIĻŅU KRĀSNĒS</b> ROKASGRĀMATA
<b>SI</b>	<b>MIKROVALOVNA PEČICA</b> NAVODILA		

■ Před uvedením výrobku do provozu si důkladně přečtěte tento návod a bezpečnostní pokyny, které jsou v tomto návodu obsaženy. Návod musí být vždy přiložen k přístroji. ■ Przed użyciem urządzenia prosimy o uważne zapoznanie się z instrukcjami dotyczącymi bezpieczeństwa i użytkowania. Instrukcja obsługi musi być zawsze dołączona. ■ A termék használatba vétele előtt figyelmesen olvassa el ezt a használati útmutatót és az útmutatóban található biztonsági rendelkezéseket. A használati útmutatót tartás a készülék közelében. ■ Bitte lesen Sie vor der Inbetriebnahme des Produktes diese Anleitung und die darin enthaltenen Sicherheitshinweise aufmerksam durch. Die Bedienungsanleitung muss dem Gerät immer beigelegt sein. ■ Always read the safety & use instructions carefully before using your appliance for the first time. The user's manual must be always included. ■ Uvijek pročitajte sigurnosne upute i upute za uporabu prije prvog korištenja vašeg uređaja. Upute moraju uvijek biti priložene. ■ Pred vklonpom izdelka temeljito preberite ta navodila in varnostne napotke, ki so navedeni v teh navodilih. Navodila morajo biti vedno priložena k napravi. ■ Uvek pažljivo pročitajte uputstva za sigurnost i upotrebu pre upotrebe uređaja po prvi put. Korisničko uputstvo mora uvek biti priloženo. ■ Avant de mettre le produit en service, lisez attentivement le présent mode d'emploi et les consignes de sécurité contenues dans le présent mode d'emploi. Le mode d'emploi doit toujours être fourni avec le produit. ■ Leggere sempre con attenzione le istruzioni di sicurezza ed uso prima di utilizzare l'apparecchio per la prima volta. Il manuale dell'utente deve essere sempre incluso. ■ Siempre lea cuidadosamente las instrucciones de seguridad y de uso antes de utilizar su artefacto por primera vez. Siempre debe estar incluido el manual del usuario. ■ Erne seadmie esmakorset kasutamist lugege ohutus- ja kasutusjuhised alati hoolikalt läbi. Kasutusjuhend peab alati kaasas olema. ■ Prieš naudodamiesi prietaisu pirmąjį kartą, visuomet atidžiai perskaitykite saugos ir naudojimo instrukcijas. Kartu su gaminiu visada privalo būti jo naudotojo vadovas. ■ Pirms lietošanas pirmās lietošanas reizes vienmēr rūpīgi izlasiet drošības un lietošanas norādījumus. Rokasgrāmata vienmēr jāpievieno ierīcei.

## BEZPEČNOSTNÍ POKYNY

### Čtěte pozorně a uschovejte pro budoucí potřebu!

**Varování:** Bezpečnostní opatření a pokyny uvedené v tomto návodu nezahrnují všechny možné podmínky a situace, ke kterým může dojít. Uživatel musí pochopit, že faktorem, který nelze zabudovat do žádného z výrobků, je zdravý rozum, opatrnost a péče. Tyto faktory tedy musí být zajištěny uživatelem/ uživateli používajícími a obsluhujícími toto zařízení. Neodpovídáme za škody způsobené během přepravy, nesprávným používáním, kolísáním napětí nebo změnou či úpravou jakékoliv části zařízení.

Aby nedošlo ke vzniku požáru nebo k úrazu elektrickým proudem, měla by být při používání elektrických zařízení vždy dodržována základní opatření, včetně těch následujících:

1. Ujistěte se, že napětí ve vaší zásuvce odpovídá napětí uvedenému na štítku zařízení, a že je zásuvka řádně uzemněná. Zásuvka musí být instalována podle platné elektrotechnické normy ČSN.
2. Nikdy troubu nepoužívejte, pokud jsou poškozená dvířka, trouba nefunguje správně, nebo pokud je přívodní kabel poškozen.

**VÝSTRAHA: Je nebezpečné pro jakoukoliv osobu jinou než proškolenou, aby prováděla jakékoliv opravy nebo údržbu vedoucí k odstranění libovolného krytu, který zajišťuje ochranu před zářením mikrovlnné energie.**

**Veškeré opravy nebo seřízení včetně výměny napájecího přívodu svěřte odbornému servisu! Před opravou musí být odpojen síťový přívod ze zásuvky. Odstraněním krytů se zapojeným síťovým přívodem můžete vystavit nebezpečí zasažení mikrovlnnou energií a elektrickým proudem servisního technika!**

3. Chraňte spotřebič před přímým kontaktem s vodou a jinými tekutinami, aby nedošlo k případnému úrazu elektrickým proudem. Neponořujte přívodní kabel nebo vidlici do vody!
4. Nepoužívejte mikrovlnnou troubu venku nebo ve vlhkém prostředí ani se nedotýkejte přívodního kabelu nebo spotřebiče mokřýma rukama. Hrozí nebezpečí úrazu elektrickým proudem.
5. Dbejte zvýšené pozornosti, pokud používáte troubu v blízkosti dětí.

6. Mikrovlnná trouba by neměla být ponechána během chodu bez dozoru.
7. Doporučujeme nenechávat troubu se zasunutým přívodním kabelem v zásuvce bez dozoru. Před údržbou vytáhněte přívodní kabel ze síťové zásuvky. Vidlici nevytahujte ze zásuvky taháním za kabel. Kabel odpojte ze zásuvky uchopením za vidlici.
8. Nepoužívejte mikrovlnnou troubu v blízkosti zdroje tepla, např. plotýnky sporáku. Chraňte ji před přímým slunečním zářením.
9. Přívodní kabel se nesmí dotýkat horkých částí ani vést přes ostré hrany.
10. Riziko vzniku požáru uvnitř trouby omezíte následovně:
  - a) Jídlo nepřehřívejte.
  - b) Před umístěním papírových nebo plastových sáčků do trouby z nich odstraňte sponky.
  - c) Nerozehřívejte olej nebo tuk na smažení v troubě, protože teplotu oleje nelze regulovat. V troubě nesmažte potraviny. Horký olej může poškodit části trouby a kuchyňské nádoby a také způsobit popáleniny.
  - d) Po použití otřete dvířka, těsnění dvířek a vnitřní prostor trouby utěrkou navlhčenou v roztoku saponátu a vytřete do sucha. Tím odstraníte veškeré nečistoty, mastnotu a případné zbytky pokrmu.

**VÝSTRAHA: Jsou-li dvířka nebo těsnění dvířek poškozena, nesmí být trouba používána, dokud nebude opravena proškolenou osobou. Trouba by měla být správně čistěna a případné zbytky pokrmu odstraněny. Neudržování trouby v čistotě by mohlo vést k poškození povrchu, které by mohlo nepříznivě ovlivnit životnost spotřebiče a mít za následek vznik nebezpečné situace. Navršená mastnota by se mohla přehřát a mohl by tak vzniknout následně požár.**

**Pro čištění nepoužívejte abrazivní prostředky.**

**Spotřebič se nesmí čistit parním čističem.**

- e) Pokud by se z upravovaného pokrmu uvnitř trouby začalo kouřit nebo by se vznítily, nechte dvířka trouby zavřená, troubu vypněte a vytáhněte vidlici napájecího přívodu ze zásuvky, aby se zabránilo rozšíření případného ohně.
- f) V případě použití jednorázových nádob z plastu, papíru nebo jiných hořlavých materiálů nesmíte troubu nechat bez dozoru, aby nedošlo ke vznícení.

11. Riziko výbuchu nebo náhlého varu omezíte takto:

**VÝSTRAHA: Kapaliny a jiné pokrmy se nesmějí ohřívat ve vzduchotěsně uzavřených nádobách, protože jsou náchylné k explozi. Za uzavřené nádoby se považují i dětské láhve se šroubovacím uzávěrem nebo s dudlíkem.**

- a) Na ohřev tekutin použijte nádobu se širokým hrdlem a po ohřevu ji nechejte 20 sekund odstát, aby nedošlo k jejímu eruptivnímu varu.
  - b) Vejce ve skořápce, celá natvrdo uvařená vejce, voda obsahující tuk nebo olej a uzavřené skleněné nádoby se nesmějí v mikrovlnné troubě ohřívat, protože mohou explodovat a to i po ukončení mikrovlnného ohřevu. Brambory, párky nebo kaštiny musíte před vložením do trouby oloupat nebo propíchnout.
  - c) Mikrovlnný ohřev nápojů může způsobit opožděný var, s čímž se musí počítat při držení nádoby.
  - d) Obsah kojeneckých lahví a dětské stravy musí být před podáváním promíchán nebo protřepán a musí se zkontrolovat jeho teplota před konzumací, aby se zabránilo popálení.
12. Po dokončení vaření jsou nádoby velmi horké. K jejich vyjímání používejte chňapky. Pozor na popáleniny obličeje a rukou způsobené kontaktem s horkou párou.
  13. Vždy pomalu nadzvedávejte nejvzdálenější okraj víka nebo potravinové fólie. Sáčky s popcornem a pečicí sáčky otevírejte v dostatečné vzdálenosti od obličeje.
  14. Aby se nerozbil otočný talíř:
    - a) Před čištěním nechte otočný talíř vychladnout.
    - b) Na studený otočný talíř nepokládejte žádné horké pokrmy ani nádoby.
    - c) Na horký otočný talíř nepokládejte zmražené potraviny nebo studené nádoby.
  15. Ujistěte se, že se nádoby během vaření nedotýkají vnitřních stěn trouby.
  16. Uvnitř trouby neskladujte potraviny ani jiné předměty. Pokud dojde k zasažení elektrické sítě bleskem, může dojít k samovolnému zapnutí trouby.

17. Troubu nepoužívejte, pokud uvnitř nejsou žádné tekutiny ani potraviny. Takto byste mohli troubu poškodit. Neblokujte a neucpávejte ventilační otvory trouby.
18. Nepoužívejte příslušenství, které není doporučeno výrobcem, jinak se vystavujete riziku ztráty záruky.
19. Používejte mikrovlnnou troubu pouze v souladu s pokyny uvedenými v tomto návodu. Tato mikrovlnná trouba je určena pouze pro domácí použití. Výrobce neodpovídá za škody způsobené nesprávným použitím tohoto spotřebiče.
20. Mikrovlnná trouba je určena pro ohřev potravin a nápojů. Sušení potravin nebo oděvů a ohřev ohřívacích podušek, domácí obuvi, mycích hub, vlhkého textilu a podobných věcí může vést k nebezpečí poranění, vznícení nebo požáru.
21. Tento spotřebič je určen pro použití v domácnosti a podobných prostorech jako jsou:
  - kuchyňské kouty v obchodech, kancelářích a ostatních pracovních prostředích
  - spotřebiče používané v zemědělství
  - spotřebiče používané hosty v hotelích, motelech a jiných obytných prostředích
  - spotřebiče používané v podnicích zajišťujících nocleh se snídaní.
22. Tento spotřebič mohou používat děti starší 8 let a starší a osoby se sníženými fyzickými či mentálními schopnostmi nebo nedostatkem zkušeností a znalostí, pokud jsou pod dozorem nebo byly poučeny o používání spotřebiče bezpečným způsobem a rozumějí nebezpečím při nesprávném používání. Děti si se spotřebičem nesmějí hrát. Čištění a údržbu prováděnou uživatelem nesmějí provádět děti, pokud nejsou starší 8 let a pod dozorem.

### **Nevystavujte se zbytečně přílišnému mikrovlnnému záření**

1. Nesnažte se uvést mikrovlnnou troubu do provozu, jsou-li dvířka trouby otevřena. Můžete se tak vystavit škodlivému mikrovlnnému záření. Nesnažte se porušit nebo přidržovat bezpečnostní zámky dvířek trouby.
2. Nevkládejte žádné cizí předměty mezi dvířka trouby. Dbejte na to, aby se na těsnění dvířek trouby a na těsnících plochách neusazovala špína nebo zbytky čisticích prostředků.

3. Nesnažte se uvést troubu do provozu, je-li poškozena. Je nutné, aby dvířka trouby po uzavření dokonale dolehla a nebyla nijak poškozena. Příklady nebezpečného poškození dvířek:
  - a) PROMÁČKNUTÍ dvířek trouby.
  - b) Uvolněné nebo zlomené upevňovací PANTY či POJISTKY dvířek.
  - c) TĚSNĚNÍ DVÍŘEK NEBO TĚSNICÍ PLOCHY ČELA RÁMU TROUBY.  
Pouze kvalifikovaná osoba smí mikrovlnnou troubu seřizovat nebo opravovat.
4. Jako u většiny přístrojů určených na pečení je pro snížení rizika vzniku ohně v prostoru trouby nutný přísny dozor.

### **Pokud dojde k požáru:**

1. Neotevírejte dveře trouby.
2. Vypněte troubu a vytáhněte vidlici ze zásuvky.
3. Vypněte hlavní vypínač rozvodu elektrického proudu.

### **ČIŠTĚNÍ**

Ujistěte se, že jste odpojili troubu od přívodu elektrické energie vytažením vidlice napájecího přívodu ze zásuvky.

1. Použijte vlhký hadřík a očistěte vnitřek trouby.
2. Očistěte příslušenství obvyklým způsobem v mýdlové vodě.
3. Znečištěný rám dvířek, těsnění a sousední části se musí opatrně čistit vlhkým hadříkem namočeným v roztoku saponátu a poté vytřít do sucha.

Trouba musí být uzemněna. Vidlice napájecího přívodu smí být zapojena pouze do zásuvky, která je náležitě uzemněna.

V případě jakýchkoliv pochybností o správnosti el. instalace nebo při poruchách trouby se obraťte na kvalifikovaného elektrikáře nebo servisního technika.

1. Mikrovlnná trouba je vybavena krátkým přívodním kabelem, aby se snížilo riziko úrazu zakopnutí nebo zamotání.
2. Dlouhý prodlužovací kabel musí splňovat tyto požadavky:
  - a) Z hlediska povoleného elektrického zatížení musí jmenovité hodnoty prodlužovacího kabelu a zásuvky odpovídat jmenovitým hodnotám mikrovlnné trouby.
  - b) Prodlužovací kabel musí být třížilový a vidlice i zásuvka musí být vybavena uzemňovacím kolíkem.

- c) Kabel musí být dobře uschován, aby nevisel zbytečně přes pracovní desku kuchyňské linky, a aby nemohlo dojít k zakopnutí nebo k vytažení kabelu dětmi.

## NÁSTROJE A NÁDOBÍ UPOZORNĚNÍ

### Nebezpečí úrazu

Používejte pouze nádoby, které jsou vhodné k použití v mikrovlnných troubách. Těsně uzavřené nádoby mohou při vaření explodovat. Uzavřené nádoby musí být před vařením otevřeny a plastové obaly propíchnuty, viz Materiály, které mohou a nemohou být použity při vaření v mikrovlnné troubě. Existují některé nekovové materiály, které nemohou být bezpečně používány při vaření v mikrovlnné troubě. Pokud si nejste jisti, je-li možný materiál bezpečně použit při vaření v mikrovlnné troubě, postupujte následovně:

### Test kuchyňského nádobí:

1. Nádoby určenou pro vaření v mikrovlnné troubě naplňte studenou vodou (250 ml).
2. Vařte po dobu 1 minuty při maximálním výkonu trouby.
3. Opatrně zkuste teplotu zkoušeného nádobí. Pokud je zkoušené nádobí teplé, nepoužívejte ho při vaření v mikrovlnné troubě.
4. Nevařte déle než 1 minutu.

**NEBEZPEČÍ pro děti:** Děti si nesmějí hrát s obalovým materiálem. Nenechte děti hrát si s plastovými sáčkami. Nebezpečí udušení.



Horký povrch!

### Materiály, které můžete použít v mikrovlnné troubě

Nádobí	Poznámky
Zapékací plechy	Řiďte se pokyny výrobce. Dno pečící nádoby musí být alespoň 5 mm nad otočným talířem. Nesprávné zacházení může mít za následek prasknutí otočného talíře.
Talíře	Používejte pouze talíře a nádoby určené k použití v mikrovlnných troubách. Řiďte se pokyny výrobce. Nepoužívejte prasklé nebo jinak poškozené mísy.
Skleněné sklenice a džbány	Vždy sejměte těsnící víčko. Pokrm pouze ohřejte. Nevařte! Většina skleněných džbánů a sklenic neodolává vysokým teplotám a může dojít k prasknutí.

Nádobí	Poznámky
Skleněné zapékací mísy	Používejte pouze skleněné zapékací mísy odolávající vysokým teplotám. Přesvědčte se, že mísa nemá kovový lem nebo jiný kovový doplněk. Nepoužívejte prasklé nebo jinak poškozené mísy.
Zapékací sáčky	Řiďte se pokyny výrobce. Neuzavírejte kovovými sponami. Ponechte spoj vaku pootevřený, aby horké páry mohly volně unikat.
Papírové tácky	Vhodné pouze pro ohřívání, nebo krátké vaření. Nenechávejte troubu bez dozoru během vaření.
Papírové utěrky	Používejte na přikrytí pokrmů a na odsátí rozpuštěného tuku. Používejte pouze na krátkodobé vaření. Nenechávejte bez dozoru během vaření.
Pergamenový zapékací papír	Používejte na přikrytí pokrmů, na zabalení pokrmů během dušení a jako zábranu proti postříkání trouby.
Plastové materiály	Používejte pouze talíře a nádoby určené k použití v mikrovlnných troubách. Řiďte se pokyny výrobce. Plastový materiál vhodný k použití v mikrovlnné troubě musí mít specifické označení: „Vhodný pro mikrovlnné trouby.“ Některé plasty měknou v důsledku dlouhodobého působení vysokých teplot. „Varné sáčky“ a zapékací vaky musí být proříznuty, propíchnuty, nebo jinak odvětrány, podle návodu výrobce pokrmu.
Plastové obalovací folie	Používejte pouze talíře a nádoby určené k použití v mikrovlnných troubách. Používejte na přikryvání pokrmů a na udržení vlhkosti pokrmu během vaření. Dbejte na to, aby se plastová folie nedotýkala připravovaného pokrmu.
Teploměry	Používejte pouze teploměry vhodné k používání v mikrovlnných troubách. (Teploměry na maso, pečivo a cukroví).
Voskovaný papír	Používejte na přikrytí pokrmů, jako zábranu proti postříkání trouby a na udržení vlhkosti pokrmu během vaření.

### Materiály, které nemohou být používány při vaření v mikrovlnné troubě

Nástroje a nádoby	Poznámky
Hliníkové podnosy a plechy	Hrozí nebezpečí zkroutení. Přemístěte pokrm do nádoby vhodné pro vaření v mikrovlnných troubách.
Potravinové a kartonové krabice s kovovým držadlem	Hrozí nebezpečí zkroutení. Přemístěte pokrm do nádoby vhodné pro vaření v mikrovlnných troubách.
Kovové nádoby a nádoby s kovovými doplňky	Kov zabraňuje pronikání mikrovlnné energie. Kovový lem se může zkroutit.
Drátěné zavírací kroužky	Hrozí nebezpečí zkroutení a požáru uvnitř trouby.
Papírové sáčky	Může dojít ke vznícení. Hrozí nebezpečí požáru uvnitř trouby.
Pěnové materiály	Působením vysokých teplot se plastová pěna může rozpustit a znehodnotit pokrm.
Dřevo	Dřevo se vysušuje a může prasknout během vaření.

### INSTALACE UNÁŠECÍHO TALÍŘE

Náboj (dolní strana)



1. Nikdy nepokládejte skleněný talíř dnem nahoru. Skleněný talíř se musí vždy volně otáčet.
2. Nepoužívejte troubu bez unášecího kroužku a skleněného talíře.
3. Veškeré pokrmy a nádoby s pokrmy musí být vždy pokládány na skleněný talíř.
4. Pokud dojde k prasknutí skleněného talíře nebo k poškození unášecího kroužku, kontaktujte nejbližší autorizovaný servis.

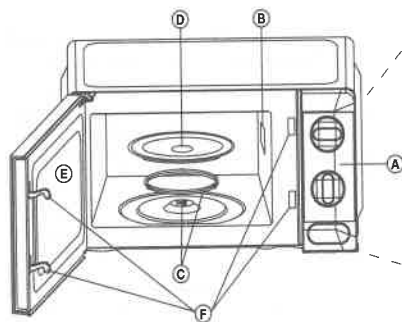
## SESTAVENÍ MIKROVLNNÉ TROUBY

### Názvy částí trouby a příslušenství

Vybalte troubu a veškeré příslušenství.

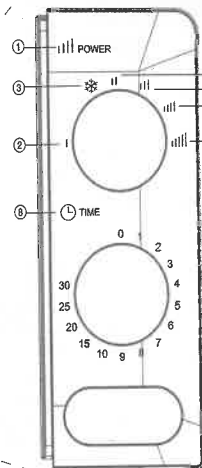
Trouba je dodávána s následujícím příslušenstvím:

Skleněný talíř	1
Zkompletovaný unášecí kroužek	1
Návod k obsluze	1



- (A) Ovládací panel
- (B) Vlnovod
- (C) Zkompletovaný unášecí kroužek
- (D) Skleněný talíř

- (E) Pozorovací okénko
- (F) Bezpečnostní uzamykací systém (Vypne přívod elektrické energie, pokud dojde k otevření dvířek během vaření.)



- ① Výkon
- ② Nízký
- ③ Rozmrazování
- ④ Stř. nízký
- ⑤ Střední
- ⑥ Stř. vysoký
- ⑦ Vysoký
- ⑧ Časovač (Min)

## INSTALACE

Odstraňte veškerý balicí materiál a vyjměte všechna příslušenství.

Zkontrolujte, zda trouba není nějak poškozena (promáčknutá nebo poškozená dvířka a podobně). Neinstalujte troubu, pokud je jakkoliv poškozená.

### Pracovní deska kuchyňské linky

**Těleso trouby:** Odstraňte veškerou ochrannou fólii z povrchu trouby.

**Neodstraňujte světlehnědou fólii (B), která je přišroubovaná uvnitř trouby. Tato fólie chrání magnetron trouby.**

#### Instalace

- Troubu umístíte na rovný povrch, který zaručuje dostatečně volný prostor pro správnou funkci odvětrávacích otvorů.

**Mezi troubou a nejbližší zdí musí být minimální vzdálenost 7,5 cm a 10 cm za troubou.**

**Alespoň jedna strana musí být volná.**

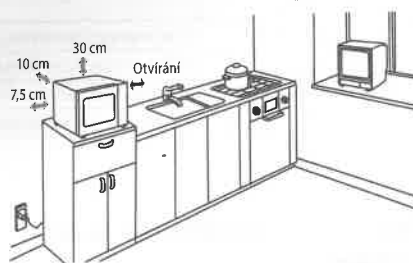
- Ponechejte alespoň 30 cm volného prostoru nad troubou.
  - Neodstraňujte nožky trouby.
  - Neblokujte větrací otvory. Může dojít k poškození trouby.
  - Umístěte troubu co možná nejdále od rozhlasového a televizního přijímače. Mikrovlnná trouba může způsobovat rušení televizního a rozhlasového TV signálu.
- Zapojte troubu do standardní elektrické sítě. Ujistěte se, že uvedená hodnota napětí a frekvenční kmitočet na štítku trouby se shoduje s hodnotou napětí a frekvenčním kmitočem v síti.

**UPOZORNĚNÍ:** Neinstalujte troubu nad kuchyňskou varnou deskou ani v její blízkosti nebo v blízkosti jiného tepelného zařízení. Umístění trouby v blízkosti tepelného zařízení může mít za následek poškození trouby a zrušení platnosti záruky.

Mikrovlnná trouba je určena pro používání ve volném prostoru a nesmí se umísťovat do skříňky. Během provozu může být povrch mikrovlnné trouby horký.

### Ovládací panel a funkce

- Nastavte výkon trouby otočením ovladače (Power) na požadovaný stupeň.



- Délku vaření nastavte otočením časovače (Time) na požadovaný interval v závislosti na připravovaném pokrmu (max. 30 minut).
- Mikrovlnná trouba po nastavení výkonu a času automaticky spustí vaření.
- Po uplynutí nastavené délky vaření se trouba vypne.
- Pokud troubu nepoužíváte, nechávejte časovač nastavený na „0“.

**Poznámka:** Při volbě doby vaření kratší dvou minut, otočte ovladačem dále přes 2 minuty a pak jej vraťte na požadovanou hodnotu.

Funkce	Výkon	Použití
Low (Nízký)	20 %	Změknutí zmrzliny
Defrost (Rozmrazování)	42 %	Rozmrazování
M. Low (Stř. nízký)	52 %	Příprava polévky, změknutí másla
Med (Střední)	73 %	Dušení masa, ryby
M. High (Stř. vysoký)	88 %	Rýže, ryby, kuře, mleté maso
High (Vysoký)	100 %	Ohřev, mléko, vaření vody, zelenina, nápoje

## ODSTRAŇOVÁNÍ PROBLÉMŮ

Běžné	
Mikrovlnná trouba ruší příjem televize.	Mikrovlnná trouba v chodu může rušit příjem rádia a televize. Je to podobné rušení malých elektrických spotřebičů jako mixér, vysavač a elektrický ventilátor.
Světlo v troubě se ztlumí.	Při použití nižšího výkonu mikrovlnn se může světlo v troubě ztlumit.
Na dvířkách se hromadí pára, z průduchů vychází horký vzduch.	Při vaření může z jídla vycházet pára. Většina jí odejde větracími otvory, ale část se může nahromadit na chladnějším místě, jakým jsou dvířka. Tento jev je normální.
Trouba byla omylem spuštěna prázdná.	Troubu nesmíte zapínat prázdnou. Je to velmi nebezpečné.

Problém	Možná příčina	Náprava
Troubu nelze zapnout.	(1) Přívodní kabel není pevně zastrčen v zásuvce.	Vytáhněte kabel ze zásuvky. Zhruba po 10 sekundách kabel znovu zastrčte do zásuvky.
	(2) Vyhořela pojistka nebo vypadnul jistič.	Vyměňte pojistku nebo zapněte jistič (opravuje servisní technik z naší společnosti).
	(3) Problém se zásuvkou.	Zkuste do zásuvky zapojit jiné elektrické zařízení.
Trouba neheje.	(4) Dvířka nejsou správně zavřená.	Dobře zavřete dvířka.
Skleněný talíř vydává zvuky, když je mikrovlnná trouba v chodu.	(5) Otočná podložka nebo dno trouby jsou znečištěné.	Očistěte troubu podle pokynů v kapitole „Čištění“.

## TECHNICKÉ ÚDAJE

Objem:	17 l	Rozměry:	446 x 243 x 338 mm
Mikrovlnný výkon:	700 W	Rozměry vnitřního prostoru:	301 x 202 x 311 mm
Časovač:	30 minut	Jmenovité napětí:	230-240 V~ 50 Hz
Nastavení výkonu:	6 úrovní	Jmenovitý příkon:	1 100 W
Otočný talíř:	Ø 245 mm	Provozní frekvence:	2 450 MHz
Hmotnost:	9,4 kg	Hlučnost:	57 dB

## VYUŽITÍ A LIKVIDACE ODPADU

Balící papír a vlnitá lepenka – odevzdat do sběrných surovin. Přebalová folie, PE sáčky, plastové díly – do sběrných kontejnerů na plasty.

## LIKVIDACE VÝROBKU PO UKONČENÍ ŽIVOTNOSTI

**Likvidace použitých elektrických a elektronických zařízení (platí v členských zemích EU a dalších evropských zemích se zavedeným systémem třídění odpadu)**

Vyobrazený symbol na produktu nebo na obalu znamená, že s produktem by nemělo být nakládáno jako s domovním odpadem. Produkt odevzdejte na místo určené pro recyklaci elektrických a elektronických zařízení. Správnou likvidaci produktu zabráníte negativním vlivům na lidské zdraví a životní prostředí. Recyklace materiálů přispívá k ochraně přírodních zdrojů. Více informací o recyklaci tohoto produktu Vám poskytne obecní úřad, organizace pro zpracování domovního odpadu nebo prodejní místo, kde jste produkt zakoupili.

Tento výrobek splňuje požadavky směrnice EU o elektromagnetické kompatibilitě a elektrické bezpečnosti.

Návod k obsluze je k dispozici na webových stránkách [www.ecg-electro.eu](http://www.ecg-electro.eu). Změna textu a technických parametrů vyhrazena.



08/05

