

NÁVOD K POUŽITÍ
NÁVOD NA POUŽITIE
INSTRUCTION MANUAL

VEN23
Blizzard



Stolní ventilátor
Stolový ventilátor
Desk fan
Ventilateur de bureau

Gallet

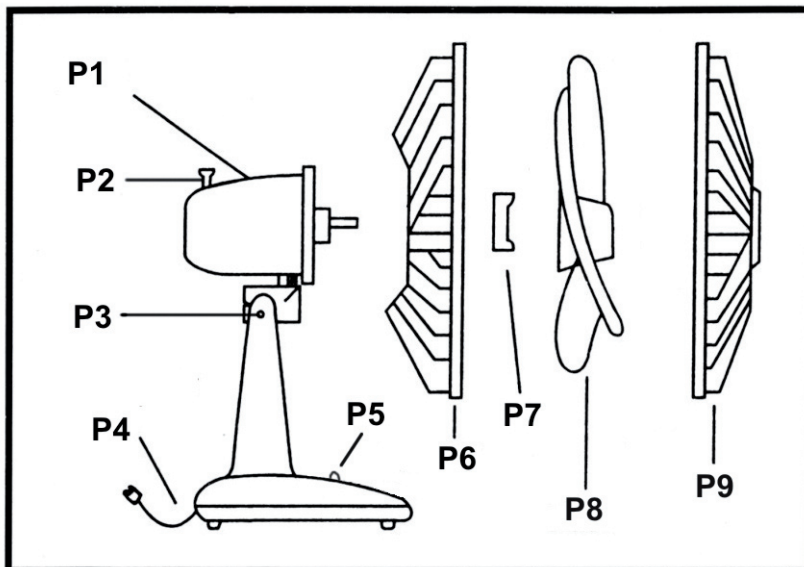
Vážený zákazníku, děkujeme Vám za zakoupení našeho produktu. Před uvedením tohoto přístroje do provozu si velmi pozorně přečtěte návod k obsluze a tento návod spolu se záručním listem, pokladním dokladem a podle možností i s obalem a vnitřním obsahem obalu dobře uschovejte.

Bezpečnostní pokyny

- Před prvním použitím zkontrolujte, zda napětí uvedené na štítku přístroje odpovídá napětí ve vaší elektrické síti.
- Spotřebič je určen pouze pro použití v domácnosti a pro stanovené účely. Tento spotřebič není určen pro komerční použití.
- Spotřebič nikdy neponořujte do vody (ani částečně). Nepoužívejte přístroj v případě, že máte vlhké ruce. Jestliže dojde k navlhčení nebo namočení přístroje, okamžitě vytáhněte zástrčku ze zásuvky.
- Spotřebič nesmí pracovat v blízkosti tepelných zdrojů (např. kamen, el./plynového sporáku, vařiče, horkovzdušné trouby, grilu).
- Ventilátor používejte na místech, kde nehrozí jeho převrhnutí.
- Spotřebič vypněte a vždy vytáhněte zástrčku ze zásuvky (tahejte jen za zástrčku, nikdy ne za kabel), jestliže nebudete přístroj používat, chcete-li přístroj vyčistit, sestavit, rozložit nebo v případě poruchy.
- Spotřebič nesmí zůstat v provozu bez dozoru. Jestliže musíte pracoviště opustit, vždy přístroj vypněte, resp. vytáhněte zástrčku ze zásuvky (vždy tahejte za zástrčku, nikdy ne za kabel).
- Pokud je ventilátor používán v blízkosti dětí nebo invalidy, je vyžadována zvýšená pozornost. Zabraňte v manipulaci dětem a nesvéprávným osobám bez dozoru!
- Nezapojujte zástrčku do zásuvky pokud není ventilátor zcela smontován.
- Žádnou kapalinu
- Do otvorů ochranných krytů nekládejte žádné předměty a v žádném případě prsty.
- Pravidelně kontrolujte přístroj a přívodní kabel z hlediska poškození. Jestliže přístroj vykazuje nějakou závadu, neuvádějte jej do provozu. Abyste eliminovali rizika, nechejte poškozený přívodní kabel nahradit kabelem se stejnými hodnotami a to jen autorizovaným servisem.
- Pokud přístroj spadl nebo je poškozen, nepoužívejte ho. Zaneste ho do autorizovaného servisu na kontrolu a opravu.
- Neopravujte přístroj vlastními silami, nýbrž vyhledejte autorizovaný servis .

Popis ovládacích prvků

- P1. Jednotka motoru
- P2. Ovladač oscilace
- P3. Nastavení sklonu
- P4. Přívodní kabel
- P5. Přepínač rychlostí
- P6. Zadní ochranný kryt
- P7. Matice krytu
- P8. Vrtule
- P9. Přední chranný kryt

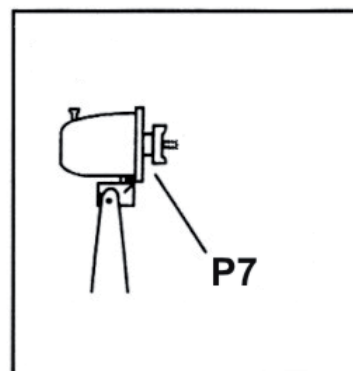


Pokyny k použití

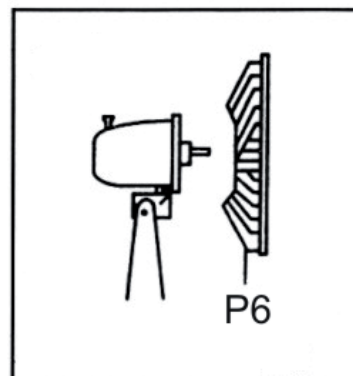
Sestavení ventilátoru

Vyjměte jednotlivé díky ventilátoru a odstraňte veškerý obalový materiál.

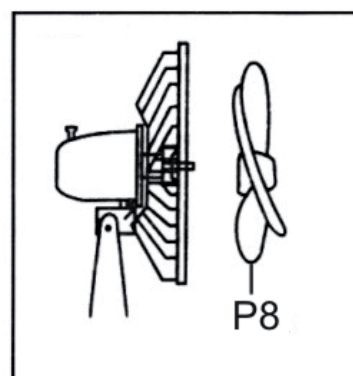
- 1) Z jednotky motoru P1 odšroubujte matici krytu P7.



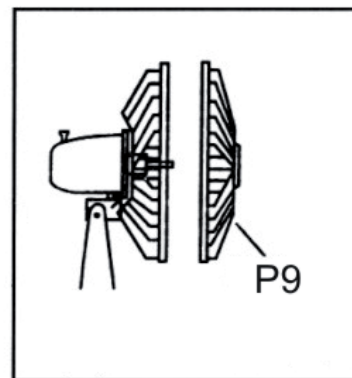
- 2) Na jednotku motoru umístěte zadní ochranný kryt P6. Tento zajistěte zašroubováním matice krytu P7.



- 3) Na hřídel motoru nasuňte vrtuli P8.



- 4) Pro dokončení přiložte přední ochranný kryt P10 na zadní ochranný kryt P6 a zajištěte sponou.



Ovládání

Ověřte zda se parametry uzemněné zásuvky shodují s parametry na štítku přístroje. Poté tento sestavený ventilátor zapojte do zásuvky.

Volba rychlosti

Jednotlivé rychlosti volíte stiskem tlačítek na přepínači rychlostí P5.

Tlačítka v pořadí zepředu mají tyto funkce:

- VYP
- rychlost I
- rychlost II

Oscilace

Oscilace je volitelná pouze ZAP nebo VYP. Volbu provedete zamáčknutím (= ZAP) nebo povytažením (= VYP) ovladače oscilace P2.

Zamáčknutím začne ventilátor oscilovat zleva doprava a zpět.

Čištění a údržba

- Před čišněním spotřebič odpojte ze zásuvky.
- Jednotlivé části vyčistěte vlhkou látkou nebo houbou. Zabraňte vniknutí vody do přístroje.

Odstraňování poruch

Přístroj nefunguje

- Zkontrolujte pevné usazení přívodního kabelu
- Zkontrolujte, zda je v zásuvce elektrické napětí. Pro kontrolu můžete použít jiný elektrický spotřebič.
- Zkontrolujte, není-li poškozen přívodní kabel.

Záruka

Na námi prodaný přístroj poskytujeme záruku v trvání 24 měsíců od data prodeje. Záruka se vztahuje na poruchy a závady, které v průběhu záruční doby vznikly chybou výroby nebo vadou použitých materiálů. Záruka platí pouze tehdy, je-li výrobek používán podle návodu k obsluze a připojen na správné síťové napětí.

Nárok na záruku je možné uplatnit pouze po předložení záručního listu a originálu dokladu o zakoupení výrobku (účtenky) s typovým označením výrobku, datem a čitelným razítkem prodejny. Nárok lze uplatňovat u prodejce, kterého byl výrobek zakoupen nebo u některého z autorizovaných servisních středisek.

Zákazník ztrácí nárok na záruční opravu nebo bezplatný servis v případě:

- zásahu do přístroje (zásah do výrobku může provést pouze autorizovaný servis).
- poškození přístroje vlivem živelné pohromy.
- jakékoliv změny v záručním listu provedené neoprávněnou osobou.
- nevyplnění záručního listu, ztráty záručního listu.
- používání výrobku pro jiné účely, než je obvyklé, zejména pokud byl používán k profesionální či jiné výdělečné činnosti .
- zjevné mechanické poškození.

Záruka se nevztahuje na opotřebení zboží nad rámec běžného používání.

Poškození příslušenství není automaticky důvodem pro bezplatnou výměnu kompletního přístroje.

Nepodstatné odchylky od standartního provedení, které nemají vliv na funkci výrobku, si výrobce vyhrazuje.

Tento přístroj byl testován podle všech příslušných, v současné době platných směrnic CE, jako je například elektromagnetická kompatibilita a direktiva o nízkonapěťové bezpečnosti, a byl zkonstruován podle nejnovějších bezpečnostních předpisů. Materiál výrobku splňuje nejnovější směrnice Evropské unie.

Po uplynutí záruky

Po uplynutí záruční doby je možno za úplatu provést opravy v příslušném obchodě nebo v autorizovaném servisním středisku.

Technická specifikace

- Stolní ventilátor
- Průměr 23 cm
- 2 rychlosti
- Možnost oscilace
- Nastavitelný úhel sklonu
- Napájení: 230V ~ 50 Hz
- Příkon: 30 W
- Rozměry: 26,5 x 37 x 24 cm
- Hmotnost: 1,29 kg
- Hlučnost < 54 dB

Změna technické specifikace výrobku vyhrazena výrobcem.



VAROVÁNÍ: NEVYSTAVUJTE SPOTŘEBIČ DEŠTI NEBO VLHKOSTI ABYSTE PŘEDEŠLI VZNIKU POŽÁRU NEBO ÚRAZU ELEKTRICKÝM PROUDEM. VŽDY SPOTŘEBIČ VYPNĚTE ZE ZÁSUVKY KDYŽ JEJ NEPOUŽÍVÁTE NEBO PŘED OPRAVOU. V PŘÍSTROJI NEJSOU ŽÁDNÉ ČÁSTI OPRAVITELNÉ SPOTŘEBITELEM. VŽDY SE OBRACEJTE NA KVALIFIKOVANÝ AUTORIZOVANÝ SERVIS. PŘÍSTROJ JE POD NEBEZPEČNÝM NAPĚTÍM .

Informace o ochraně životního prostředí

Udělalí jsme to nejlepší pro snížení množství obalů a zajistili jsme jejich snadné rozdělení na 3 materiály: lepenka, papírová drť a roztažený polyetylén. Tento přístroj obsahuje materiály, které mohou být po demontáži specializovanou společností recyklovány. Dodržujte prosím místní nařízení týkající se nakládání s balícími materiály, vybitými bateriemi a starým zařízením.

Likvidace starého elektrického a elektronického zařízení



Tento symbol na výrobku, jeho příslušenství nebo na jeho obalu označuje, že s výrobkem nesmí být nakládáno jako s domácím odpadem. Prosím dopravte tento výrobek na příslušné sběrné místo, kde bude provedena recyklace takového elektrického a elektronického zařízení. V Evropské unii a v ostatních evropských zemích existují sběrná místa pro použité elektrické a elektronické zařízení. Tím, že zajistíte správnou likvidaci výrobku, můžete předejít možným negativním následkům pro životní prostředí a lidské zdraví, které se mohou v opačném případě projevit jako důsledek nesprávné manipulace s tímto výrobkem. Recyklace materiálů přispívá k ochraně přírodních zdrojů. Z tohoto důvodu prosím nevyhazujte staré elektrické a elektronické zařízení do domovního odpadu. Pro podrobnější informace o recyklaci výrobku se obraťte na místní úřad, službu zajišťující likvidaci domácího odpadu nebo obchod, kde jste výrobek zakoupili.

Firma HP Tronic Ústí nad Labem spol. s r.o. je registrovaná u společnosti Elektrowin a.s. pod číslem 05065/06-ECZ.

Firma ELEKTROSPED, a.s. je registrovaná u společnosti Envidom pod číslem EZ 0000213.

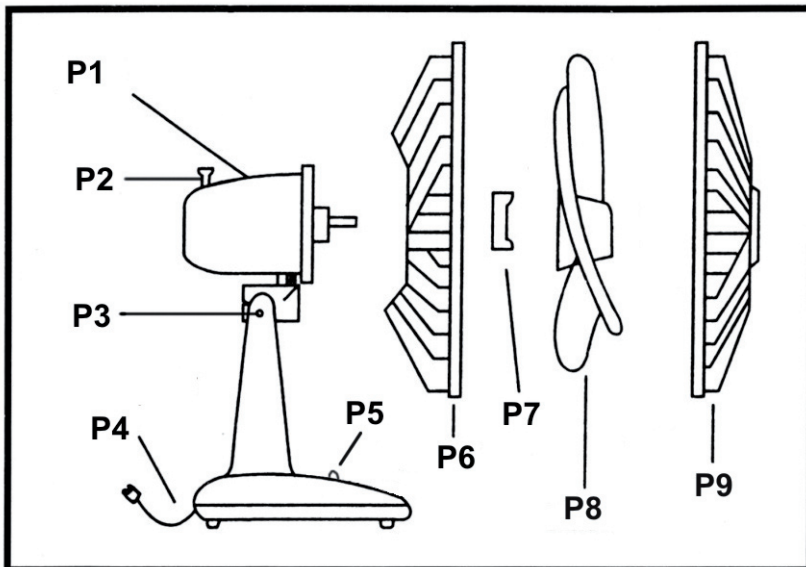
Vážený zákazník, ďakujeme Vám za zakúpenie nášho produktu. Pred uvedením tohto prístroja do prevádzky, si veľmi pozorne prečítajte návod na obsluhu a tento návod spolu so záručným listom, dokladom o predaji a podľa možnosti aj s obalom a vnútorným vybavením obalu dobre uschovajte.

Bezpečnostné pokyny

- Pred prvým použitím skontrolujte, či napätie uvedené na štítku prístroja odpovedá napätiu vo vašej elektrickej sieti.
- Spotrebič je určený iba na použitie v domácnosti a pre stanovené účely. Tento spotrebič nieje určený na komerčné použitie.
- Spotrebič nikdy neponárajte do vody (ani čiastočne). Nepoužívajte prístroj v prípade, že máte vlhké ruky. Ak dôjde k navlhčeniu alebo k namočeniu prístroja, okamžite vytiahnite zástrčku zo zásuvky.
- Spotrebič nesmie pracovať v blízkosti tepelných zdrojov (napr. pec, el./plynový sporák, varič, teplovzdušná rúra, gril).
- Ventilátor používajte na miestach, kde nehrozí jeho prevrhnutie.
- Spotrebič vypnite a vždy vytiahnite zástrčku zo zásuvky (ťahajte len za zástrčku, nikdy nie za kábel), ak nebudete prístroj používať, ak chcete namontovať príslušenstvo, prístroj vyčistiť, zostaviť, rozložiť alebo v prípade poruchy.
- Spotrebič nesmie zostať v prevádzke bez dozoru. Ak musíte pracovisko opustiť, vždy prístroj vypnite, resp. vytiahnite zástrčku zo zásuvky (vždy ťahajte za zástrčku, nikdy nie za kábel).
- Pokiaľ je ventilátor používaný v blízkosti detí alebo invalidmi, je vyžadovaná zvýšená pozornosť. Zabráňte v manipulácii deťom a nesvojprávnym osobám bez dozoru!
- Nezapojujte zástrčku do zásuvky pokiaľ sa ventilátor úplne nezastavil.
- Do otvorov ochranných krytov nekladajte žiadne predmety a v žiadnom prípade prsty.
- Pravidelne kontrolujte prístroj a prívodný kábel z hľadiska poškodenia. Ak prístroj vykazuje nejakú závalu, neuvádzajte ho do prevádzky. Ak chcete eliminovať riziká, nechajte poškodený prívodný kábel nahraďiť káblom z rovnakými hodnotami a to len autorizovaným servisom.
- Pokiaľ prístroj spadl alebo je poškodený, nepoužívajte ho. Zaneste ho do autorizovaného servisu.
- Neopravujte prístroj vlastnými silami, ale vždy vyhľadajte autorizovaný servis.

Popis ovládacích prvkov

- P1. Jednotka motoru
- P2. Ovládač oscilácie
- P3. Nastavenie sklonu
- P4. Prívodný kábel
- P5. Prepínač rýchlostí
- P6. Zadný ochranný kryt
- P7. Matica krytu
- P8. Vrtuľa
- P9. Matica vrtule
- P10. Predný chranný kryt

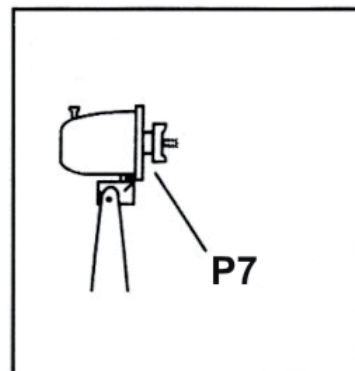


Pokyny na použitie

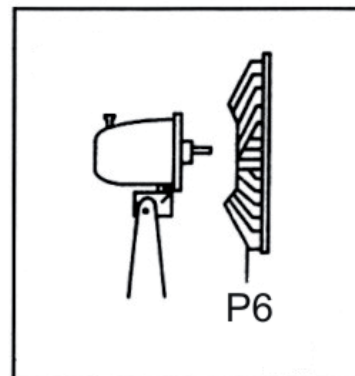
Zostavenie ventilátoru

Vyberte jednotlivé diely ventilátoru a odstráňte všetok obalový materiál.

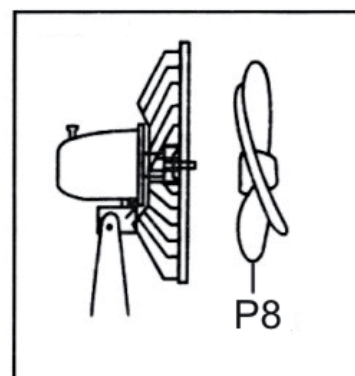
- 1) Z jednotky motoru P1 odskrutkujte maticu krytu P7.



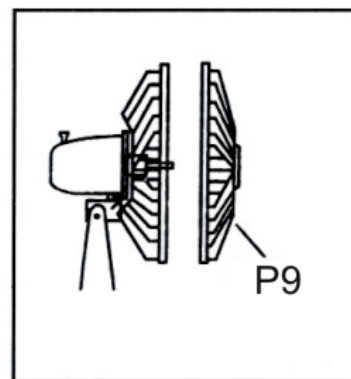
- 2) Na jednotku motoru umiestite zadný ochranný kryt P6. Tento zaistíte zašraubovaním matice krytu P7.



- 3) Na hriadeľ motoru nasuňte vrtuľu P8.



- 5) Pre dokončenie priložte predný ochranný kryt P10 na zadný ochranný kryt P6 a zaistíte sponou.



Ovládanie

Overte či sa parametre uzemnenej zásuvky zhodujú s parametrami na štítku prístroja. Potom tento zostavený ventilátor zapojte do zásuvky.

Voľba rýchlosti

Jednotlivé rýchlosti volíte stlačením tlačidiel na prepínači rýchlostí P5.

Tlačidlá v poradí spredu majú tieto funkcie:

- VYP
- rýchlosť I
- rýchlosť II

Oscilácia

Oscilácia je voliteľná iba ZAP alebo VYP. Voľbu vyberiete stlačením (= ZAP) alebo povytiahnutím (= VYP) ovládača oscilácie P2.

Stlačením začne ventilátor oscilovať zľava doprava a späť.

Čistenie a údržba

- Pred čistením spotrebič odpojte zo zásuvky.
- Jednotlivé časti vyčistíte vlhkou látkou alebo hubou.
- Zabráňte vniknutiu vody do prístroja.

Odstraňovanie porúch

Prístroj nefunguje

- Skontrolujte pevné usadenie prírodného káblu.
- Skontrolujte či je v zásuvke elektrického napätia. Pro kontrolu môžete použiť iný elektrický spotrebič.
- Skontrolujte či nieje poškodený prírodný kábel.

Záruka

Na námi prodaný přístroj poskytujeme záruku v trvání 24 měsíců od data prodeje. Záruka se vztahuje na poruchy a závady, které v průběhu záruční doby vznikly chybou výroby nebo vadou použitých materiálů. Záruka platí pouze tehdy, je-li výrobek používán podle návodu k obsluze a připojen na správné síťové napětí.

Nárok na záruku je možné uplatnit pouze po předložení záručního listu a originálu dokladu o zakoupení výrobku (účtenky) s typovým označením výrobku, datem a čitelným razítkem prodejny. Nárok lze uplatňovat u prodejce, kterého byl výrobek zakoupen nebo u některého z autorizovaných servisních středisek.

Zákazník ztrácí nárok na záruční opravu nebo bezplatný servis v případě:

- zásahu do přístroje neoprávněnou osobou.
- poškození přístroje vlivem živelné pohromy.
- jakékoliv změny v záručním listu provedené neoprávněnou osobou.
- nevyplnění záručního listu, ztráty záručního listu.
- používání výrobku pro jiné účely, než je obvyklé, zejména pokud byl používán k profesionální či jiné výdělečné činnosti .
- zjevné mechanické poškození.

Záruka se nevztahuje na opotřebení zboží nad rámec běžného používání.

Poškození příslušenství není automaticky důvodem pro bezplatnou výměnu kompletního přístroje.

Nepodstatné odchýlky od štandardného provedenia, ktoré nemajú vplyv na funkciu výrobku, si výrobca vyhradzuje.

Tento přístroj byl testován podle všech příslušných, v současné době platných směrnic CE, jako je například elektromagnetická kompatibilita a direktiva o nízkonapěťové bezpečnosti, a byl zkonstruován podle nejnovějších bezpečnostních předpisů. Materiál výrobku splňuje nejnovější směrnice Evropské unie.

Po uplynutí záruky

Po uplynutí záruční doby je možno za úplatu provést opravy v příslušném obchodě nebo autorizovaném servisním středisku.

Technická špecifikácie

- Stolový ventilátor
- Priemer 23 cm
- 2 rýchlosti
- Možnosť oscilácie
- Nastaviteľný uhol sklonu
- Napätie: 230V ~ 50Hz
- Príkon: 30 W
- Rozmery: 26,5 x 37 x 24 cm
- Hmotnosť: 1,29 kg
- Hlučnosť < 54 dB

Výrobca si vyhradzuje právo na zmenu technickej špecifikácie výrobku.



VAROVÁNÍ: NEVYSTAVUJTE SPOTŘEBIČ DEŠTI NEBO VLHKOSTI ABYSTE PŘEDEŠLI VZNIKU POŽÁRU NEBO ÚRAZU ELEKTRICKÝM PROUDEM. VŽDY SPOTŘEBIČ VYPNĚTE ZE ZÁSUVKY KDYŽ JEJ NEPOUŽÍVÁTE NEBO PŘED OPRAVOU. V PŘÍSTROJI NEJSOU ŽÁDNÉ ČÁSTI OPRAVITELNÉ SPOTŘEBITELEM. VŽDY SE OBRACEJTE NA KVALIFIKOVANÝ AUTORIZOVANÝ SERVIS. PŘÍSTROJ JE POD NEBEZPEČNÝM NAPĚTÍM .

Informace o ochraně životního prostředí

Udělalí jsme to nejlepší pro snížení množství obalů a zajistili jsme jejich snadné rozdělení na 3 materiály: lepenka, papírová drť a roztažený polyetylén. Tento přístroj obsahuje materiály, které mohou být po demontáži specializovanou společností recyklovány. Dodržujte prosím místní nařízení týkající se nakládání s balíci materiály, vybitými bateriemi a starým zařízením.

Likvidace starého elektrického a elektronického zařízení



Tento symbol na výrobku, jeho příslušenství nebo na jeho obalu označuje, že s výrobkem nesmí být nakládáno jako s domácím odpadem. Prosím dopravte tento výrobek na příslušné sběrné místo, kde bude provedena recyklace takového elektrického a elektronického zařízení. V Evropské unii a v ostatních evropských zemích existují sběrná místa pro použité elektrické a elektronické zařízení. Tím, že zajistíte správnou likvidaci výrobku, můžete předejít možným negativním následkům pro životní prostředí a lidské zdraví, které se mohou v opačném případě projevit jako důsledek nesprávné manipulace s tímto výrobkem. Recyklace materiálů přispívá k ochraně přírodních zdrojů. Z tohoto důvodu prosím nevyhazujte staré elektrické a elektronické zařízení do domovního odpadu. Pro podrobnější informace o recyklaci výrobku se obraťte na místní úřad, službu zajišťující likvidaci domácího odpadu nebo obchod, kde jste výrobek zakoupili.

Firma HP Tronic Ústí nad Labem spol. s r.o. je registrovaná u společnosti Elektrowin a.s. pod číslem 05065/06-ECZ.

Firma ELEKTROSPED, a.s. je registrovaná u společnosti Envidom pod číslem EZ 0000213.

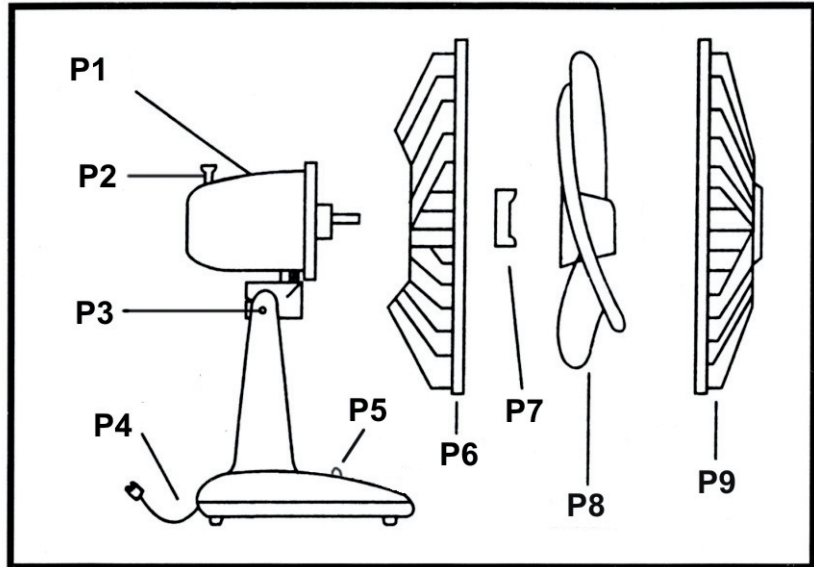
Dear customer, thank you for purchasing our product. Please read the operating instructions carefully before putting the appliance into operation and keep the instructions including the warranty, the receipt and, if possible, the box with the internal packing.

Safety Instructions

- Before using for the first time, check whether the voltage rating on the product corresponds to the voltage of your home electric current.
- The appliance is for household use only and must be used only for the purpose it was designed for. Not for commercial use.
- Do not submerge the fan in to the water (not even partially). Do not use the appliance with wet hands. If the appliance is humid or wet, unplug it immediately.
- Do not place the appliance in close range of heat sources such as grills, fireplaces, gas/electric ovens, burners, hot air ovens etc.
- Use the fan only on stable surfaces.
- When cleaning or putting it away, switch off the appliance and always pull out the plug from the socket (pull on the plug, not the cable) if the appliance is not being used and remove the attached accessories.
- Do not operate the machine without supervision. If you should leave the workplace, always switch the machine off or remove the plug from the socket (pull the plug itself, not the lead).
- Close supervision is necessary for any appliance being used by or near children or disabled people. Keep out of reach of children and minors without adult supervision.
- Do not connect the fan to the power supply until the fan is fully assembled.
- Do not insert fingers or other objects through the fan guard.
- Check the appliance and the cable for damage on a regular basis. Do not use the appliance if it is damaged. To avoid the exposure to danger, always have a faulty cable be replaced only by the authorized service with a cable of the same type.
- Do not operate the fan if it has been dropped or damaged. Take it to an authorized service center for examination and repair.
- Never disassemble the product; incorrect reassembly can increase the risk of electric shock when the kettle is used. All repair work should be carried out only by an authorized service.

Description of the controls

- P1. Motor unit
- P2. Oscillating knob
- P3. Adjustable vertical angle
- P4. Power cord
- P5. Speed switch
- P6. Rear grill
- P7. Grill screw
- P8. Blade
- P9. Blade screw
- P10. Front grill

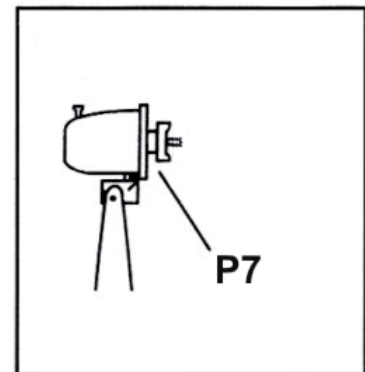


Instructions for Use

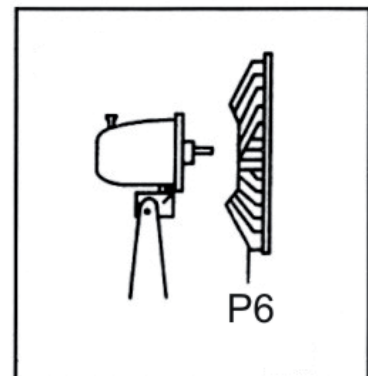
Assembling of unit

Take all parts out of the box and remove all packing material.

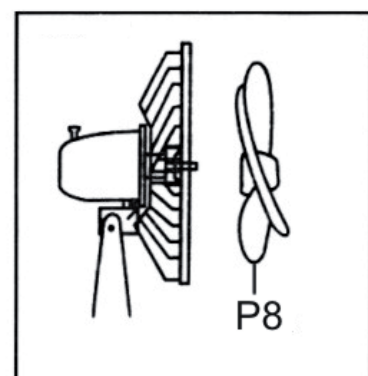
- 1) Unscrew the grill screw P7 from motor unit P1.



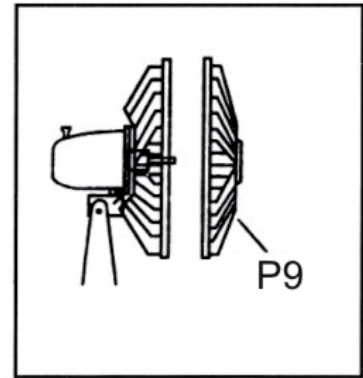
- 2) Place the rear grill P6 onto the motor unit P1 and screw this part by grill screw P7.



- 3) Place the fan blade P8 onto the motor shaft.



- 5) Place the front grill onto the rear grill and secure it using the guard retaining clips. And screw on the nut to secure the grill together.



Control

Once the fan has been completely assembled, you can now plug in to a mains socket.

Speeds control

Turn on the fan by pressing one of the four buttons on the fan base. First button switches the fan off.

Description of buttons (front to back):

- OFF
- Speed I
- Speed II

Oscillation

For run the oscillatoin (rotate from side ti side) press the Oscilation knob P2 located on the top of the motor unit P1. To stop oscillation, pull the oscillation knob P2 out.

Cleaning and Maintenance

- Unplug the unit before cleaning or storing.
- Wipe the unit with an absorbent tissue, paper towel or soft cloth. Never use an abrasive to clean the appliance.
- Do not immerse the appliance or the cord in water or any other liquid.

Troubleshooting

The device is not working

- Check that the mains connection cable is firmly plugged in.
- Check the right function of outlet. Test outlet with other electrical appliances.
- Check the supply cord to ensure no damaged is evident.

Guarantee

The device supplied by our Company is covered by a 24 month guarantee starting on the date of purchase (receipt). During the life of the guarantee any fault of the device or its accessories ascribable to material or manufacturing defects will be eliminated free of charge by repairing or, at our discretion, by replacing it. Proof of the guarantee is provided by the proof of purchase. Without proof of purchase no free replacement or repair will be carried out.

If you wish to make a claim under the guarantee please return the entire machine in the original packaging to your dealer together with the receipt.

The guarantee lapses:

- in case of unauthorized tampering
- destroyed unit by natural disaster
- any changes in guarantee list by unauthorized person
- empty guarantee list or damage this list
- using this machine for other purpose than usual, especially for professional or other commercial use
- with apparent mechanic defects

The guarantee does not apply on goods damaged due to unusual usage.

The damage of accessories is not an automatic reason for replacing the entire device free of charge.

The manufacturer reserves the right to make minute changes to the standard model that will have no effect on functionality of the product.

This device has been tested according to all relevant current CE guidelines, such as electromagnetic compatibility and low voltage directives, and has been constructed in accordance with the latest safety regulations.

After the expiry of the guarantee

After the expiry of the guarantee repairs can be carried by the competent dealer or repair by the authorized service.

Technical specifications

- Desk fan
- Diameter 23 cm
- 2 speeds
- Oscillate function
- Adjustable vertical angle
- Power supply: 230V ~ 50 Hz
- Power drain: 30 W
- Size: 26,5 x 37 x 24 cm
- Weight: 1,29 kg
- Noise level < 54 dB

We reserve the right to change technical specifications.



WARNING: Do not use this product near water, in wet areas to avoid fire or injury of electric current. Always turn off the product when you don't use it or before a revision. There aren't any parts in this appliance which are repairable by consumer. Always appeal to a qualified authorized service. The product is under a dangerous tention.

Liquidation of old electrical and electronic devices

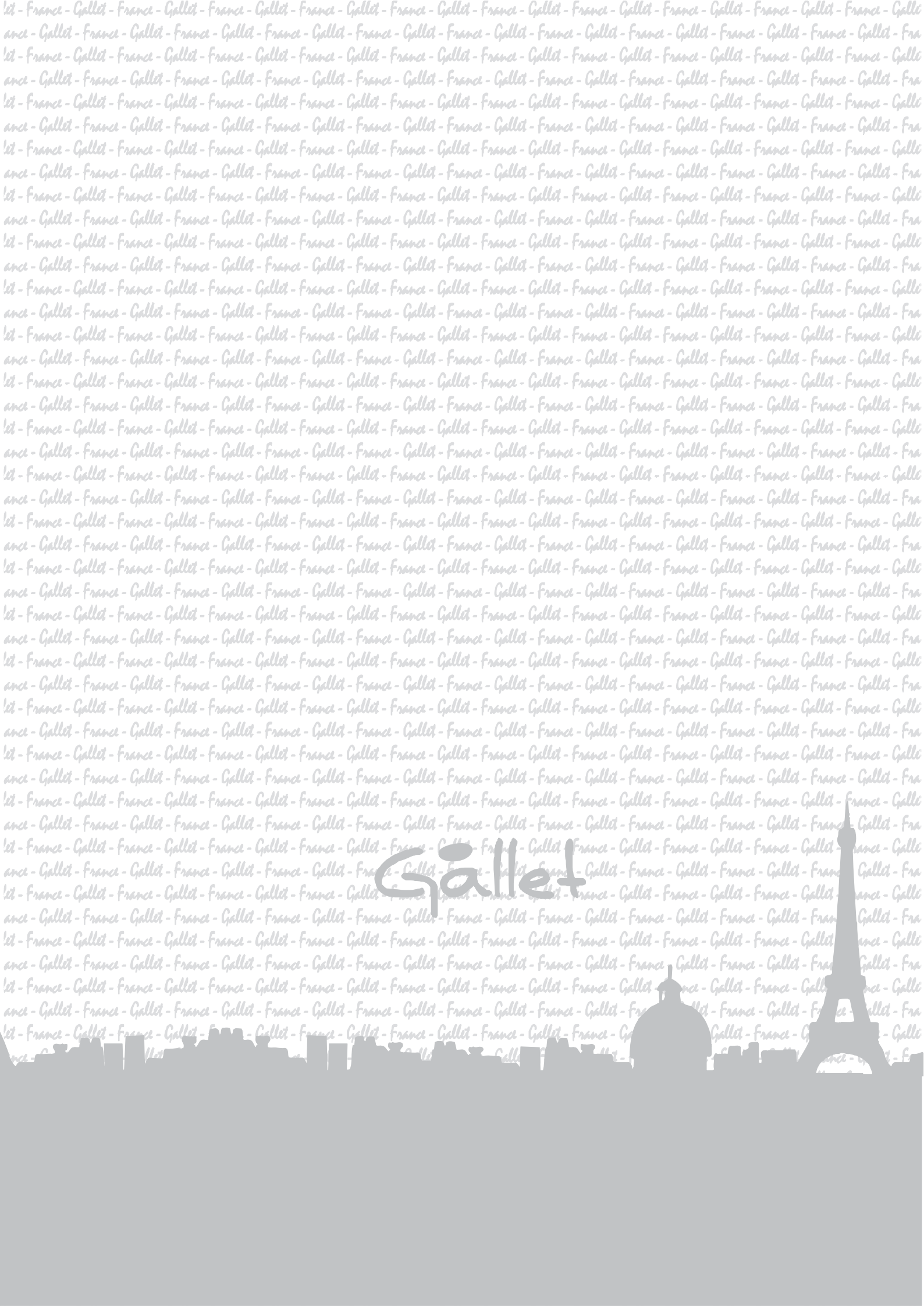


This symbol appearing on the product, on the product accessories or on the product packing means that the product must not be disposed as household waste. Please transport the product to the respective collection point where the electric and electronic device will be recycled. Collection points for the used electric and electronic devices exist in the European Union and also in other European countries. By proper liquidation of the product you can prevent possible negative impacts on environment and human health, which might otherwise occur as a consequence of improper manipulation with the product. Recycling of materials contributes to protection of natural resources. Therefore please do not throw the old electric and electronic devices in the household wastes. For more detailed information please contact your local authority, any service company liquidating household waste or the store where you have bought the product.

Poznámky / Notes:

Poznámky / Notes:

Poznámky / Notes:



Gallet